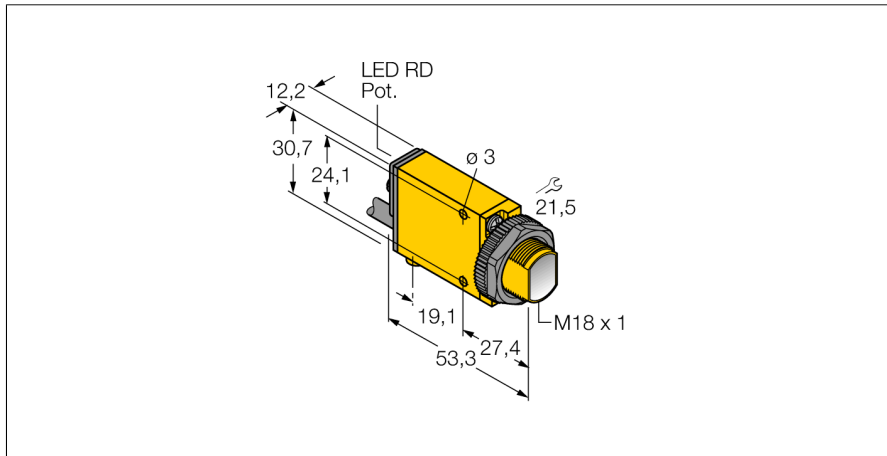


czujnik fotoelektryczny
czujnik odbiciowy
SM312D

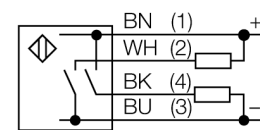
TURCK

Industrial
Automation



- Przewód PVC 2 m
- Stopień ochrony IP67
- Czulość ustawiana za pomocą potencjometru
- Wskaźnik wyrównania
- Napięcie zasilania: 10...30 VDC
- Wyjście dwustanowe, bipolarne
- Zadziałanie "jasno"/"ciemno"

Schemat podłączenia



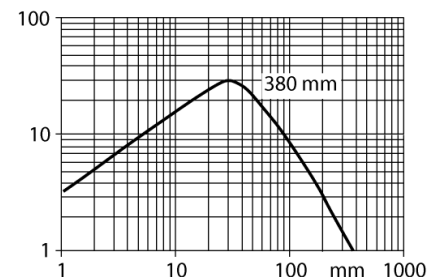
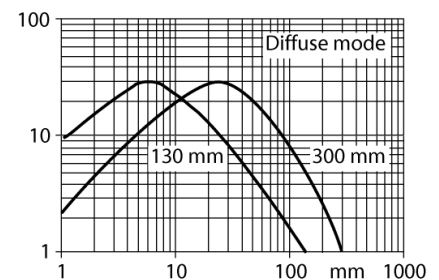
| | |
|------------------------------------|-------------------------------|
| Typ | SM312D |
| Nr kat. | 3025619 |
| Tryb pracy | czujnik odbiciowy |
| Rodzaj światła | IR |
| Długość fali | 880 nm |
| Max zakres wykrywania | 0...380 mm |
| Temperatura pracy | -20...+70 °C |
| Napięcie zasilania | 10...30VDC |
| Tętnienie resztkowe | < 10 % U _{ss} |
| Nominalny prąd zasilania DC | ≤ 150 mA |
| Prąd bez obciążenia I ₀ | ≤ 25 mA |
| Funkcja wyjścia | styk NO, PNP/NPN |
| Częstotliwość przełączania | ≤ 500 Hz |
| Opóźnienie w gotowości do pracy | ≤ 100 ms |
| Wyzwolenie przeciążeniowe | > 220 mA |
| Wykonanie | prostokątnościenne, Mini Beam |
| Wymiary | 53.3 x 12.3 x 30.7 mm |
| Materiał obudowy | tworzywo sztuczne, PBT, żółta |
| Soczewka | tworzywo sztuczne, acrylic |
| Podłączenie | przewód, PVC |
| Długość przewodu | 2 m |
| Przekrój poprzeczny przewodu: | 4 x 0.5mm ² |
| Stopień ochrony | IP67 |
| Wskaźnik stanu przełączenia | LED czerwony |
| Wskaźnik wzmożenia | LED czerwony miganie |

Zasada działania

Diffuse mode sensors incorporate the emitter and receiver in a single housing. However, diffuse mode sensors do not detect the interruption of the light beam like opposed mode sensors, but the reflection of the target. A target is detected if it reflects a sufficient amount of light back to the receiver. The switching distance of diffuse mode sensors thus largely depends on the reflectivity of the target.

Excess gain curve

Excess gain in relation to the distance



czujnik fotoelektryczny
czujnik odbiciowy
SM312D

TURCK

Industrial
Automation

Akcesoria montażowe

| Typ | Nr kat. | | Rysunek wymiarowy |
|-------------|---------|--|-------------------|
| SMB18A | 3033200 | Uchwyt montażowy, stal nierdzewna, dla czujników z gwintem 18 mm | |
| SMB18AFAM10 | 3012558 | Uchwyt montażowy, materiał VA 1.4401, dla gwintu M10 x 1,5, długość gwintu 18 mm | |
| SMB18SF | 3052519 | Uchwyt montażowy, czarna stal PTB, dla czujników z gwintem 18 mm | |
| SMB312B | 3025519 | Uchwyt montażowy, stal nierdzewna, dla serii MINI-BEAM NAMUR | |
| SMB3018SC | 3053952 | Uchwyt montażowy, czarne PTB, dla czujników z gwintem 18 mm | |