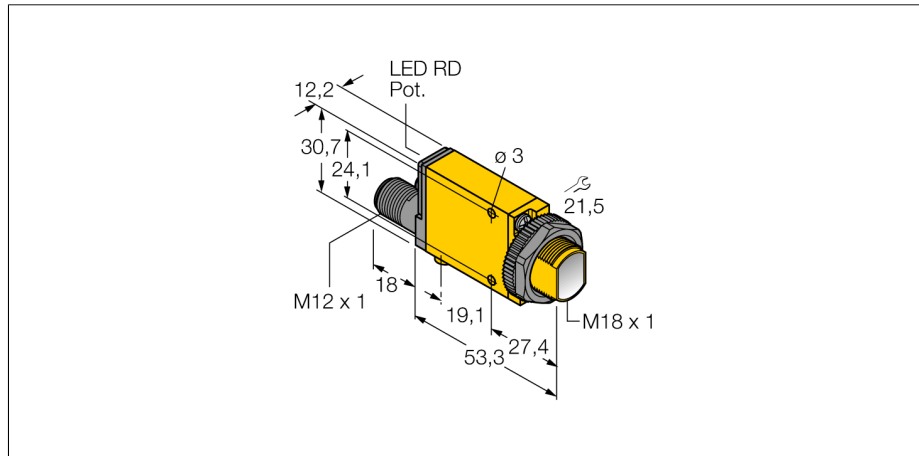


光电传感器  
直反式传感器  
SM312DQD

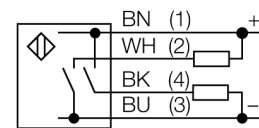
**TURCK**

Industrial  
Automation



- M12x 1, 4芯针头接插件
- 防护等级IP67
- 灵敏度通过电位计可调节
- 线路指示
- 工作电压:10...30 VDC
- 双极性开关量输出
- 亮/暗态

接线图



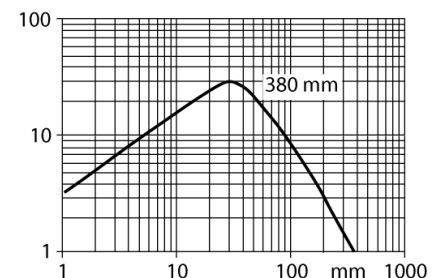
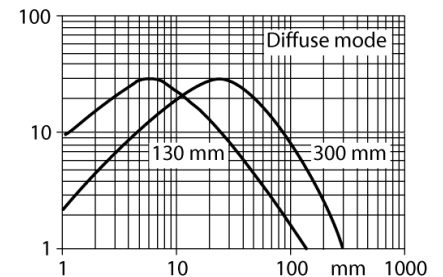
型号	SM312DQD
货号	3026834
工作模式	直反式传感器
发光模式	IR
波长	880 nm
最大检测范围 [mm]	0...380 mm
环境温度	-20...+70 °C
工作电压	10...30VDC
漏波纹	< 10 % U <sub>s</sub>
直流额定工作电流	≤ 150 mA
空载电流 I <sub>0</sub>	≤ 25 mA
输出性能	常开触点, PNP/NPN
开关频率	≤ 500 Hz
正常延迟	≤ 100 ms
释放过载电流	> 220 mA
设计	方型, Mini Beam
尺寸	71.3x 12.3x 30.7 mm
外壳材料	塑料, PBT, 黄
镜头	塑料, 丙烯酸
连接	接插件, M12 x 1
防护等级	IP67
开关状态指示	LED指示灯 红
过量增益指示	LED指示灯 红 齐平

功能原理

反射板式传感器在同一个紧凑外壳中集成了发射器和接收器。然而,直反式光电传感器除了被测物反射回的光线外,不会受其它光线干扰。被测物是否被检测取决于反射回光强的大小。直反式光电传感器检测距离取决于被测物发射光的强度

过量增益曲线

过量增益相关距离。



附件

型号	货号	描述	尺寸图
SMB18A	3033200	不锈钢安装支架, 适用18 mm圆柱传感器	
SMB18AFAM10	3012558	安装支架, 材质VA 1.4401, 适用M10 x 1.5螺纹, 螺纹长度18mm	
SMB18SF	3052519	黑色PBT铁安装支架, 适用18 mm圆柱传感器	
SMB312B	3025519	不锈钢安装支架, 适用MINI-BEAM NAMUR系列	
SMB3018SC	3053952	黑色 PBT 安装支架, 适用 18 mm 圆柱传感器	

Wiring accessories

型号	货号		尺寸图
WKC4.5T-2/TEL	6625028	连接线缆，孔头 M12、弯角；5 针，线缆长度：2 m；护套材质:PVC, 黑色; cULus 认证; 其他线路长度应可订货，详情参看 see www.turck.com	
RKC4.5T-2/TEL	6625016	线缆连接，孔头 M12、直角；5 针，线缆长度：2 m；护套材质:PVC, 黑色; cULus 认证; 其他线路长度应可订货，详情参看 see www.turck.com	