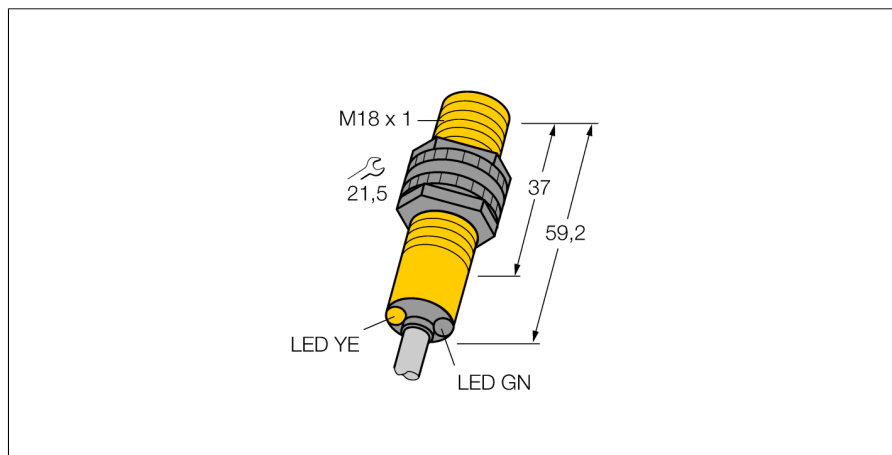


**Photoelectric sensor**  
**czujnik odbiciowy**  
**S18SN6D**

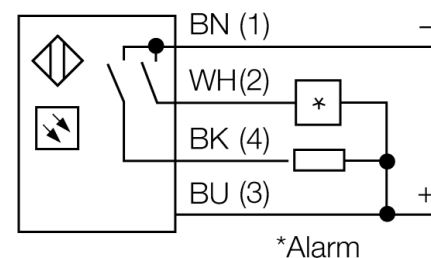
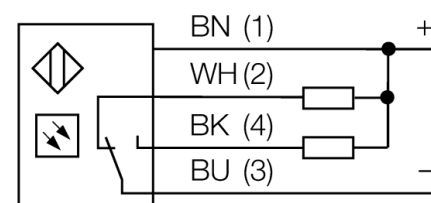
**TURCK**

Industrial  
Automation



- Przewód 2 m
- Stopień ochrony IP67
- Temperatura otoczenia: -40...+70 °C
- wybieralna praca z funkcją zadziałania "jasno" i "ciemno" lub zadziałania "jasno" z funkcją alarmową
- Napięcie zasilania: 10...30 VDC
- Wyjście dwustanowe NPN, komplementarne

**Schemat podłączenia**

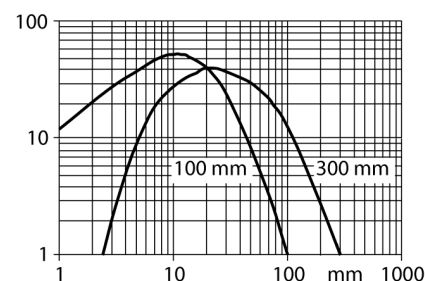


**Zasada działania**

The emitter and receiver are incorporated in a single housing. The light reflection of the target is detected and triggers the sensor to switch. Thus the switching distance largely depends on the reflectivity of the target.

**Excess gain curve**

Excess gain in relation to the distance



<b>Typ</b>	S18SN6D
Nr kat.	3029407
<b>Tryb pracy</b>	czujnik odbiciowy
Rodzaj światła	IR
Długość fali	880 nm
Max zakres wykrywania	0...100 mm
Temperatura pracy	-40...+70 °C
<b>Napięcie zasilania</b>	10...30VDC
Prąd bez obciążenia I <sub>0</sub>	≤ 25 mA
Zabezpieczenie przed zwarcieniem	tak/ cykliczne
Zabezpieczenie przed odwrotną polaryzacją	tak
Funkcja wyjścia	programowalne podłączenie, NPN
Częstotliwość przełączania	≤ 160 Hz
Opóźnienie w gotowości do pracy	≤ 100 ms
Wyzwolenie przeciążeniowe	> 220 mA
<b>Wykonanie</b>	cyldryczna/gwintowana, S18
Wymiary	59.2 mm
Średnica obudowy	18 mm
Materiał obudowy	tworzywo sztuczne, PBT
Soczewka	tworzywo sztuczne, acrylic
Podłączenie	przewód
Długość przewodu	2 m
Przekrój poprzeczny przewodu:	4 x 0.5mm <sup>2</sup>
Stopień ochrony	IP67
<b>Wskaźnik napięcia zasilania</b>	LED zielony
Wskaźnik stanu przełączenia	LED żółty
Wskaźnik błędu	LED zielony flashing
Wskaźnik alarmu	LED żółta flashing

Photoelectric sensor  
czujnik odbiciowy  
S18SN6D

**TURCK**

Industrial  
Automation

**Akcesoria montażowe**

Typ	Nr kat.		Rysunek wymiarowy
SMB18A	3033200	Uchwyt montażowy, stal nierdzewna, dla czujników z gwintem 18 mm	
SMB18AFAM10	3012558	Uchwyt montażowy, materiał VA 1.4401, dla gwintu M10 x 1,5, długość gwintu 18 mm	
SMB3018SC	3053952	Uchwyt montażowy, czarne PTB, dla czujników z gwintem 18 mm	
SMBAMS18P	3073134	Uchwyt montażowy, stal nierdzewna, dla czujników z gwintem 18 mm	