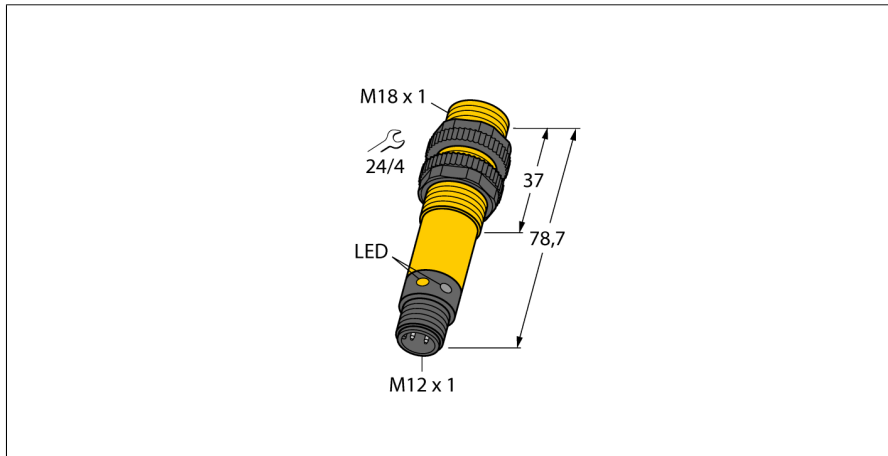


## senzor optic

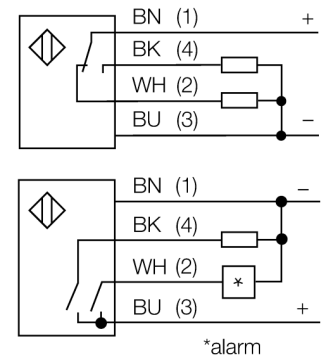
### Senzor cu mod difuz

### S18SP6DQ



- Tată M12 x 1, 5-pini
- Grade de protecție IP67/IP69K
- Temperatura mediului: -40...+70 ° C
- Se pot selecta operarea la lumină/întuneric sau operarea la lumină cu funcție de alarmă
- Tensiune de alimentare: 10...30 Vcc
- Ieșire digitală PNP, comutator

#### Diagramă de conexiuni

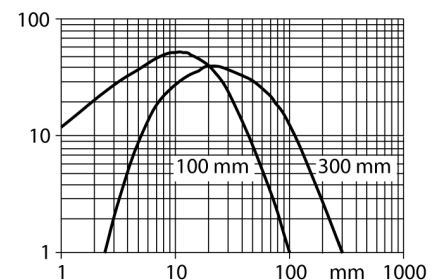


#### Principiu de funcționare

Emițătorul și receptorul se află în aceeași carcasă. Lumina reflectată de obiect este detectată și senzorul comută. Distanța de detecție depinde puternic de factorul de reflexie al obiectului detectat.

#### Caracteristica "Excess gain"

Caracteristica Excess gain-Distanță



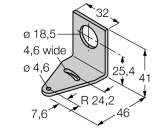
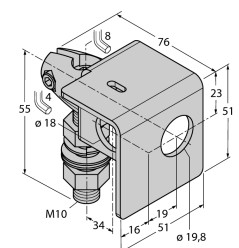
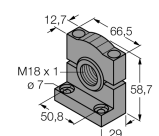
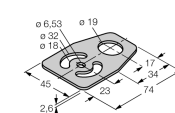
<b>Descriere tip</b>	S18SP6DQ
Număr identificare	3029508
<b>Mod de operare</b>	senzor cu mod difuz
Tipul de lumină	IR
Lungime de undă	880 nm
Domeniu	0...100 mm
Temperatura mediului	-40...+70°C
<b>Tensiune de alimentare</b>	10...30Vcc
Curent fără sarcină I <sub>0</sub>	≤ 25 mA
Protecție la scurtcircuit	da/ ciclic
Protecție la alimentare inversă	da
Ieșire	programabil prin modul de conectare, pnp
Frecvență de comutare	≤ 160 Hz
Timpe de întârziere la alimentare	≤ 100 ms
Declanșare la supracurent	> 220 mA
<b>Design</b>	Cilindric/filetat, S18
Dimensiuni	78.7mm
Diametru carcasă	18 mm
Materialul carcasei	plastic, PBT
Lentilă	plastic, acrilic
Conectare	Conector, M12 x 1
Grad de protecție	IP67 / IP69K
<b>Indicator al tensiunii de lucru</b>	LED verde
Indicare stare	LED galben
Indicare eroare	LED verde intermitent
Indicator alarmă	LED galben intermitent

senzor optic  
 Senzor cu mod difuz  
 S18SP6DQ

**TURCK**

Industrial  
 Automation

**Accesorii**

Tip	Număr identificare		Desen cu dimensiuni
SMB18A	3033200	Suport de montare, oțel inoxidabil, pentru senzori cu filet de 18 mm	
SMB18AFAM10	3012558	Suport de montare, material VA 1.4401, pentru filet M10 x 1.5, lungime filet 18 mm	
SMB3018SC	3053952	Suport de montare, PTB negru, pentru senzori cu filet de 18 mm	
SMBAMS18P	3073134	Suport de montare, oțel inoxidabil, pentru senzori cu filet de 18 mm	

**Accesorii conectare**

Tip	Număr identificare		Desen cu dimensiuni
RKC4.4T-2/TEL	6625013	Cablu de conectare, mamă M12, drept, 4-pini, lungime cablu: 2 m, material manta: PVC, negru; certificare cULus; sunt disponibile alte lungimi și calități de cablu, pe <a href="http://www.turck.com">www.turck.com</a>	

senzor optic  
Senzor cu mod difuz  
S18SP6DQ

**TURCK**

Industrial  
Automation

Accesorii conectare

Tip	Număr identificare		Desen cu dimensiuni
WKC4.4T-2/TEL	6625025	Cablu de conectare, mamă M12, cu cot, 4-pini, lungime cablu: 2 m, material manta: PVC, negru; certificare cULus; sunt disponibile alte lungimi și calități de cablu, pe <a href="http://www.turck.com">www.turck.com</a>	