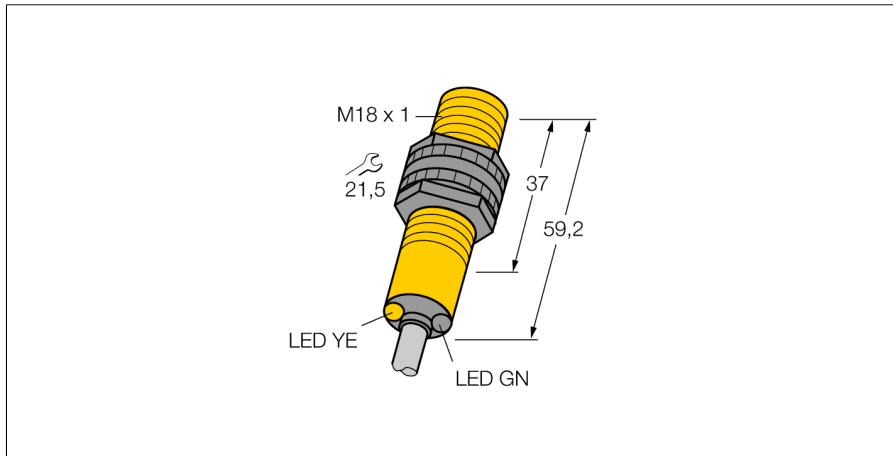
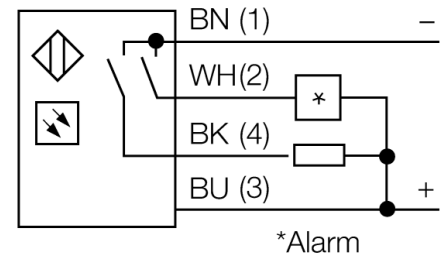
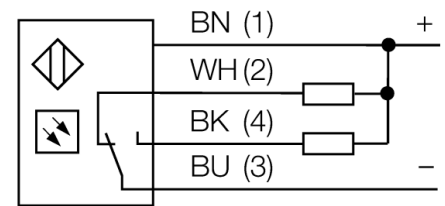


senzor optic
Senzor cu mod difuz
S18SN6DL



- Cablu, 2 m
- Grad de protecție IP67
- Temperatura mediului: -40...+70 °C
- Se pot selecta operarea la lumină/ întuneric sau operarea la lumină cu funcție de alarmă
- Tensiune de alimentare: 10...30 Vcc
- Ieșire digitală NPN, comutator

Diagramă de conexiuni

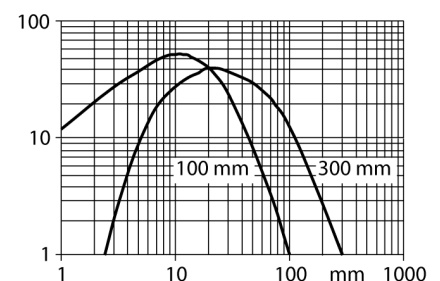


Principiu de funcționare

Emițătorul și receptorul se află în aceeași carcasă. Lumina reflectată de obiect este detectată și senzorul comută. Distanța de detecție depinde puternic de factorul de reflexie al obiectului detectat.

Caracteristica "Excess gain"

Caracteristica Excess gain-Distanță



Descriere tip	S18SN6DL
Număr identificare	3031173
Mod de operare	senzor cu mod difuz
Tipul de lumină	IR
Lungime de undă	880 nm
Domeniu	2...300 mm
Temperatura mediului	-40...+70°C
Tensiune de alimentare	10...30Vcc
Curent fără sarcină I ₀	≤ 25 mA
Protecție la scurtcircuit	da/ ciclic
Protecție la alimentare inversă	da
Ieșire	programabil prin modul de conectare, npn
Frecvență de comutare	≤ 160 Hz
Timpe de întârziere la alimentare	≤ 100 ms
Declanșare la supracurent	> 220 mA
Design	Cilindric/filetat, S18
Dimensiuni	59.2mm
Diametru carcasă	18 mm
Materialul carcasei	plastic, PBT
Lentilă	plastic, acrilic
Conectare	Cablu
Lungime cablu	2 m
Secțiune cablu	4 x 0.5 mm ²
Grad de protecție	IP67
Indicator al tensiunii de lucru	LED verde
Indicare stare	LED galben
Indicare eroare	LED verde intermitent
Indicator alarmă	LED galben intermitent

senzor optic
 Senzor cu mod difuz
 S18SN6DL

TURCK

Industrial
 Automation

Accesorii

Tip	Număr identificare		Desen cu dimensiuni
SMB18A	3033200	Suport de montare, oțel inoxidabil, pentru senzori cu filet de 18 mm	
SMB18AFAM10	3012558	Suport de montare, material VA 1.4401, pentru filet M10 x 1.5, lungime filet 18 mm	
SMB3018SC	3053952	Suport de montare, PTB negru, pentru senzori cu filet de 18 mm	
SMBAMS18P	3073134	Suport de montare, oțel inoxidabil, pentru senzori cu filet de 18 mm	