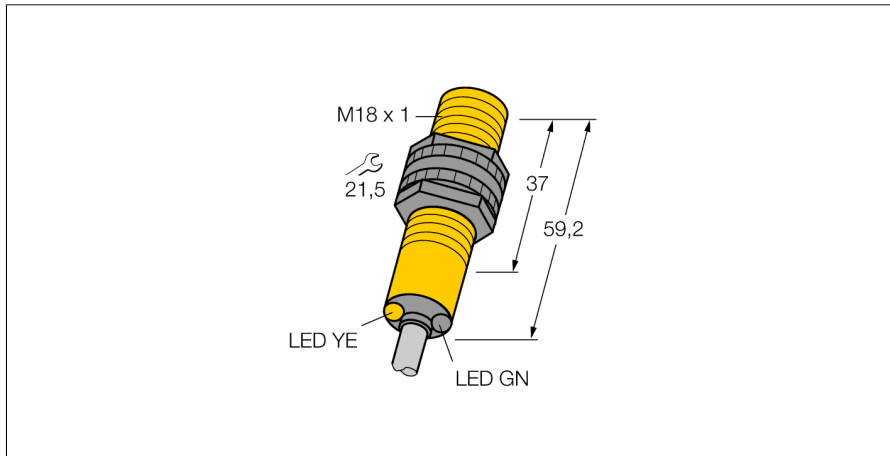
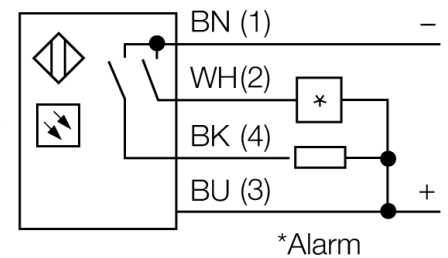
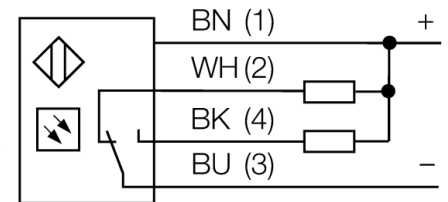


光电传感器
直反式传感器
S18SN6DL



- 2 m 电缆
- 防护等级 IP67
- 环境温度：-40...+70 °C
- 可选亮/暗态操作，或带报警输出的亮态操作
- 工作电压：10...30 VDC
- NPN 开关量输出，单刀双掷

接线图

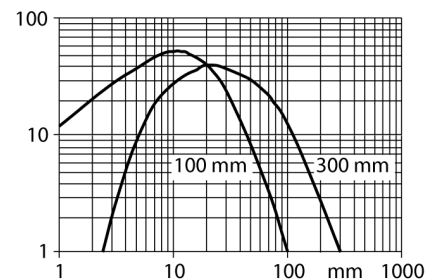


功能原理

发射器和接收器组合在一个外壳内。被被测物反射回来的光线触发了接收器的开关量输出，因此传感器的检测距离将取决于被测物的反射率。

过量增益曲线

过量增益相关距离。



型号	S18SN6DL
货号	3031173
工作模式	直反式传感器
发光模式	IR
波长	880 nm
最大检测范围 [mm]	2...300 mm
环境温度	-40...+70 °C
工作电压	10...30VDC
空载电流 I ₀	≤ 25 mA
短路保护	是/ 循环
反极性保护	是
输出性能	可编程式连接, NPN
开关频率	≤ 160 Hz
正常延迟	≤ 100 ms
释放过载电流	> 220 mA
设计	螺纹圆柱, S18
尺寸	59.2 mm
外壳直径	18 mm
外壳材料	塑料, PBT
镜头	塑料, 丙烯酸
连接	电缆
线缆长度	2 m
线缆横截面	4 x 0.5mm ²
防护等级	IP67
工作电压指示	LED 指示灯 绿
开关状态指示	LED 指示灯 黄
故障显示	LED 指示灯 绿 齐平
报警显示	LED 指示灯 黄 齐平

附件

型号	货号	描述	尺寸图
SMB18A	3033200	不锈钢安装支架，适用18 mm圆柱传感器	
SMB18AFAM10	3012558	安装支架，材质VA 1.4401，适用M10 x 1.5螺纹，螺纹长度18mm	
SMB3018SC	3053952	黑色 PBT 安装支架，适用 18 mm 圆柱传感器	
SMBAMS18P	3073134	不锈钢安装支架，适用18 mm圆柱传感器	