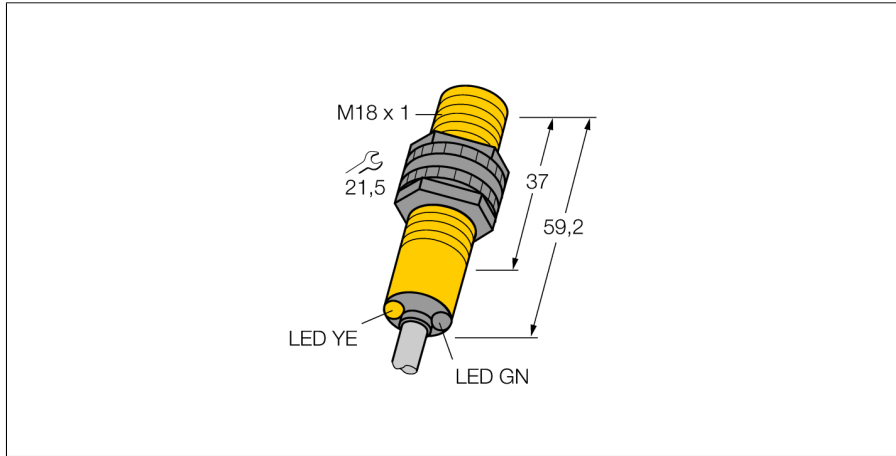
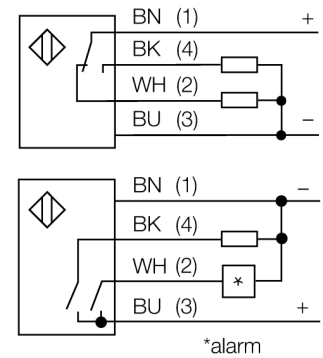


**Opto-elektronische sensor
diffuse sensoren
S18SP6DL**



- kabel, 2 m
- beschermingsgraad IP67
- omgevingstemperatuur: -40...+70 °C
- naar keuze licht-/donkerschakelend of lichtschakelend met alarmfunctie
- bedrijfsspanning: 10...30 VDC
- PNP-schakeluitgang, wisselcontact

Aansluitschema

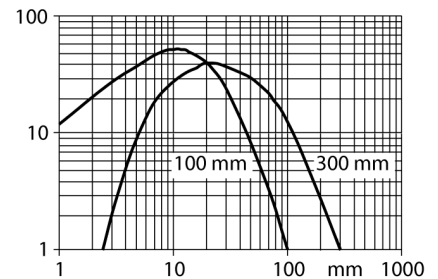


Functieprincipe

Zender en ontvanger zijn in dezelfde behuizing ondergebracht. De lichtreflectie aan een object wordt gedetecteerd en leidt tot het schakelen van de sensor. Hierbij hangt de schakelafstand in hoge mate af van het weerkaatsingsvermogen van het object.

Reikwijdtecurve

Functiereserve afhankelijk van de reikwijdte



| | |
|--------------------------------------|----------------------------------|
| Type | S18SP6DL |
| Ident no. | 3031175 |
| Systeemuitvoering | diffuse sensoren |
| Lichtsoort | IR |
| Golflengte | 880 nm |
| Reikwijdte | 2...300mm |
| Omgevingstemperatuur | -40...+70 °C |
| BedrijfsspanningU_s | 10...30 VDC |
| Eigen stroomopname I _s | ≤ 25 mA |
| Kortsluitbeveiliging | ja/ pulserend |
| Ompoolbeveiliging | ja |
| Uitgangsfunctie | aansluitprogrammeerbaar, PNP |
| Schakelfrequentie | ≤ 160 Hz |
| Inschakelfoutimpulsonderdrukking | ≤ 100 ms |
| Piekspanningsbeveiliging | > 220 mA |
| Bouwworm | cilindervormig/schroefdraad, S18 |
| Afmetingen | 59.2 mm |
| Diameter behuizing | 18 mm |
| Materiaal behuizing | kunststof, PBT |
| Lens | kunststof, acryl |
| Aansluiting | Kabel |
| Kabellengte | 2 m |
| Kabeldoorsnede | 4x 0.5mm ² |
| Beschermingsgraad | IP67 |
| Bedrijfsspanningsindicatie | LEDgroen |
| Schakeltoestandsindicatie | LEDgeel |
| Foutmelding | LEDgroenknipperend |
| Alarmweergave | LEDgeelknipperend |

Opto-elektronische sensor
diffuse sensoren
S18SP6DL

TURCK

Industrial
Automation

Toebehoren

| Type | Ident no. | | Afmetingen |
|-------------|-----------|---|------------|
| SMB18A | 3033200 | montagebeugel, roestvast staal, voor sensoren met 18mm schroefdraad | |
| SMB18AFAM10 | 3012558 | montagebeugel, materiaal VA 1.4401, voor 18 mm schroefdraad, schroefdraad M10 x 1,5 | |
| SMB3018SC | 3053952 | montagebeugel, PBT-zwart, voor sensoren voor 18mm schroefdraad | |
| SMBAMS18P | 3073134 | montageplaat, roestvast staal, voor sensoren met 18mm schroefdraad | |