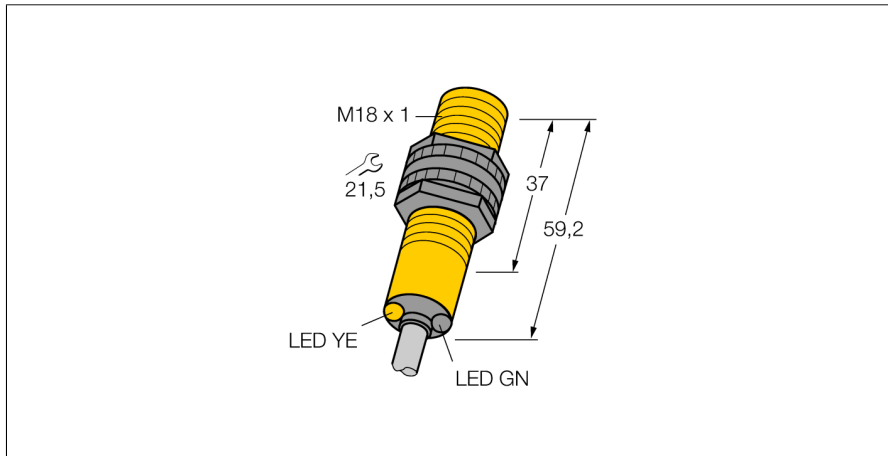


Photoelectric sensor
czujnik odbiciowy
S18SP6DL

TURCK

Industrial
Automation



- Przewód 2 m
- Stopień ochrony IP67
- Temperatura otoczenia: -40...+70 °C
- wybieralna praca z funkcją zadziałania "jasno" i "ciemno" lub zadziałania "jasno" z funkcją alarmową
- Napięcie zasilania: 10...30 VDC
- Wyjście dwustanowe PNP, komplementarne

Schemat podłączenia

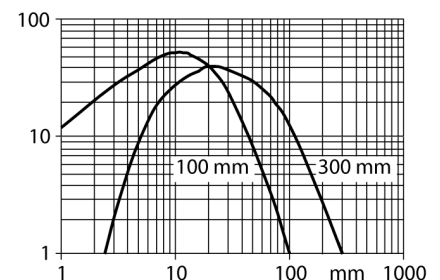


Zasada działania

The emitter and receiver are incorporated in a single housing. The light reflection of the target is detected and triggers the sensor to switch. Thus the switching distance largely depends on the reflectivity of the target.

Excess gain curve

Excess gain in relation to the distance



| | |
|---|--------------------------------|
| Typ | S18SP6DL |
| Nr kat. | 3031175 |
| Tryb pracy | czujnik odbiciowy |
| Rodzaj światła | IR |
| Długość fali | 880 nm |
| Max zakres wykrywania | 2...300 mm |
| Temperatura pracy | -40...+70 °C |
| Napięcie zasilania | 10...30VDC |
| Prąd bez obciążenia I ₀ | ≤ 25 mA |
| Zabezpieczenie przed zwarcieniem | tak/ cykliczne |
| Zabezpieczenie przed odwrotną polaryzacją | tak |
| Funkcja wyjścia | programowalne podłączenie, PNP |
| Częstotliwość przełączania | ≤ 160 Hz |
| Opóźnienie w gotowości do pracy | ≤ 100 ms |
| Wyzwolenie przeciążeniowe | > 220 mA |
| Wykonanie | cyldryczna/gwintowana, S18 |
| Wymiary | 59.2 mm |
| Średnica obudowy | 18 mm |
| Materiał obudowy | tworzywo sztuczne, PBT |
| Soczewka | tworzywo sztuczne, acrylic |
| Podłączenie | przewód |
| Długość przewodu | 2 m |
| Przekrój poprzeczny przewodu: | 4 x 0.5mm ² |
| Stopień ochrony | IP67 |
| Wskaźnik napięcia zasilania | LED zielony |
| Wskaźnik stanu przełączenia | LED żółty |
| Wskaźnik błędu | LED zielony flashing |
| Wskaźnik alarmu | LED żółta flashing |

Photoelectric sensor
czujnik odbiciowy
S18SP6DL

TURCK

Industrial
Automation

Akcesoria montażowe

| Typ | Nr kat. | | Rysunek wymiarowy |
|-------------|---------|--|-------------------|
| SMB18A | 3033200 | Uchwyt montażowy, stal nierdzewna, dla czujników z gwintem 18 mm | |
| SMB18AFAM10 | 3012558 | Uchwyt montażowy, materiał VA 1.4401, dla gwintu M10 x 1,5, długość gwintu 18 mm | |
| SMB3018SC | 3053952 | Uchwyt montażowy, czarne PTB, dla czujników z gwintem 18 mm | |
| SMBAMS18P | 3073134 | Uchwyt montażowy, stal nierdzewna, dla czujników z gwintem 18 mm | |