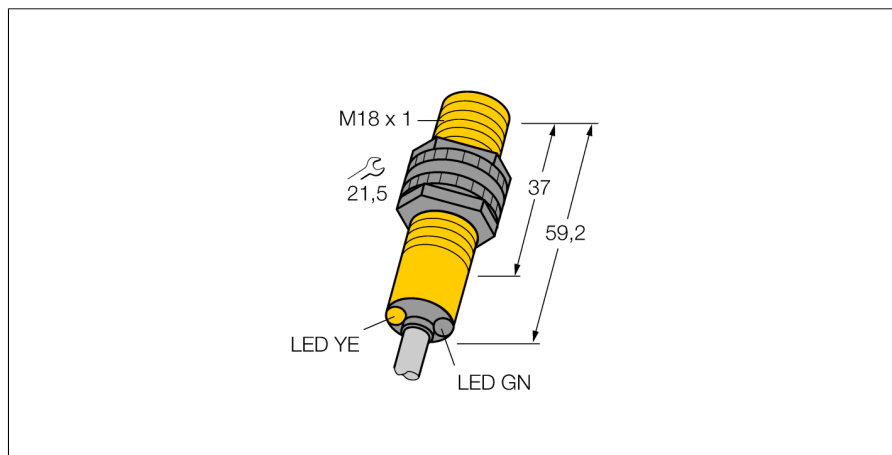


Optosenzor reflexní snímače S18SP6DL

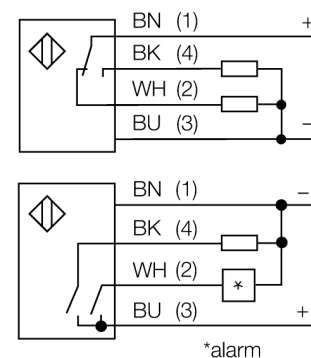
TURCK

Industrial
Automation



- kabel 2 m
- stupeň krytí IP67
- okolní teplota: -40...+70 °C
- k dispozici spínání světlem/tmou nebo spínání světlem a poruchový výstup
- napájecí napětí: 10...30 VDC
- přepínací PNP výstup

Schéma zapojení

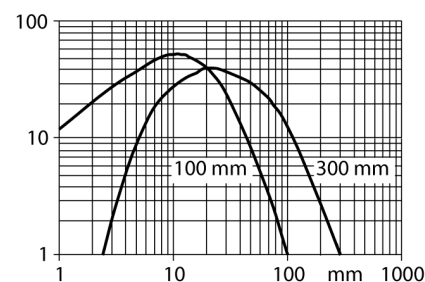


Funkční princip

Vysílač a přijímač jsou umístěny v jednom pouzdře. Odraz světla od objektu je detekován a vede k sepnutí senzoru. Proto závisí spínací rozsah ve značné míře na odrazivosti objektu.

Akční rádius

Funkční rezerva v závislosti na dosahu



| | |
|--------------------------------|-------------------------|
| Typové označení | S18SP6DL |
| Identifikační číslo | 3031175 |
| Druh provozu | reflexní snímače |
| Barva světla | IR |
| Vlnová délka | 880 nm |
| Rozsah | 2...300 mm |
| Okolní teplota | -40... +70°C |
| Napájecí napětí | 10...30VDC |
| Proud naprázdno I ₀ | ≤ 25 mA |
| Ochrana proti zkratu | ano/ taktovaná |
| Ochrana proti přepólování | ano |
| Výstupní funkce | závisí na zapojení, PNP |
| Frekvence spínání | ≤ 160 Hz |
| Doba ustálení | ≤ 100 ms |
| Hodnota proudového omezení | > 220 mA |
| Pouzdro | válcové / závitové, S18 |
| Rozměry | 59.2 mm |
| Průměr pouzdra | 18 mm |
| Materiál pouzdra | plast, PBT |
| Čočka | plast, akrylát |
| Připojení | kabel |
| Délka kabelu | 2 m |
| Průřez kabelu | 4 x 0.5 mm ² |
| Stupeň krytí | IP67 |
| Indikace napájení | LED zelená |
| Indikace stavu výstupu | LED žlutá |
| Signalizace poruchy | LED zelená bliká |
| indikace alarmu | LED žlutá bliká |

**Optosenzor
reflexní snímače
S18SP6DL**

TURCK

Industrial
Automation

Příslušenství

| Typové označení | Identifikační číslo | | Rozměrový náčrtek |
|-----------------|---------------------|---|-------------------|
| SMB18A | 3033200 | Montážní úhelník, nerez, pro závitová pouzdra M18 | |
| SMB18AFAM10 | 3012558 | Montážní úchytka, VA 1.4401, pro závit 18 mm, závit M10 x 1,5 | |
| SMB3018SC | 3053952 | Montážní úhelník, černý PBT, pro závitová pouzdra M18 | |
| SMBAMS18P | 3073134 | Montážní deska, nerez, pro závitová pouzdra M18 | |