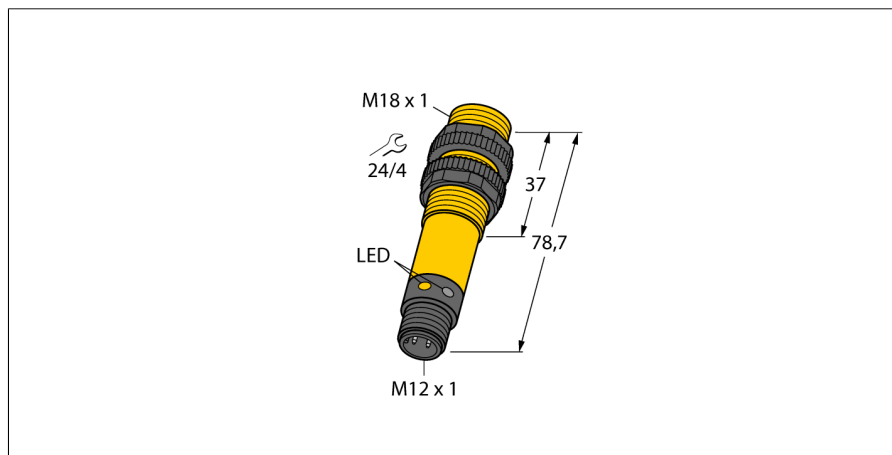
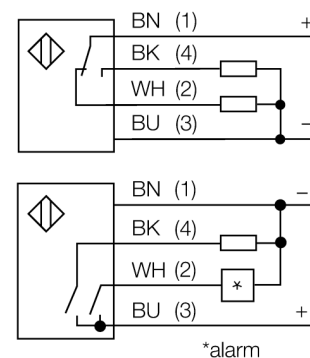


# Optosenzor reflexní snímače S18SP6DLQ



- zástrčka M12 x 1, 5pinová
- stupeň krytí IP67 / IP69K
- okolní teplota: -40...+70 °C
- k dispozici spínání světlem/tmou nebo spínání světlem a poruchový výstup
- napájecí napětí: 10...30 VDC
- přepínací PNP výstup

## Schéma zapojení



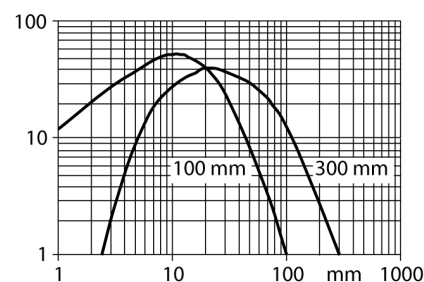
<b>Typové označení</b>	S18SP6DLQ
Identifikační číslo	3031176
<b>Druh provozu</b>	reflexní snímače
Barva světla	IR
Vlnová délka	880 nm
Rozsah	2...300 mm
Okolní teplota	-40... +70°C
<b>Napájecí napětí</b>	10...30VDC
Proud naprázdno I <sub>0</sub>	≤ 25 mA
Ochrana proti zkratu	ano/ taktovaná
Ochrana proti přepólování	ano
Výstupní funkce	závisí na zapojení, PNP
Frekvence spínání	≤ 160 Hz
Doba ustálení	≤ 100 ms
Hodnota proudového omezení	> 220 mA
<b>Pouzdro</b>	válcové / závitové, S18
Rozměry	78.7 mm
Průměr pouzdra	18 mm
Materiál pouzdra	plast, PBT
Čočka	plast, akrylát
Připojení	konektor, M12 x 1
Stupeň krytí	IP67 / IP69K
<b>Indikace napájení</b>	LED zelená
Indikace stavu výstupu	LED žlutá
Signalizace poruchy	LED zelená bliká
indikace alarmu	LED žlutá bliká

## Funkční princip

Vysílač a přijímač jsou umístěny v jednom pouzdře. Odraz světla od objektu je detekován a vede k sepnutí senzoru. Proto závisí spínací rozsah ve značné míře na odrazivosti objektu.

## Akční rádius

Funkční rezerva v závislosti na dosahu

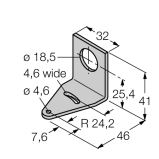
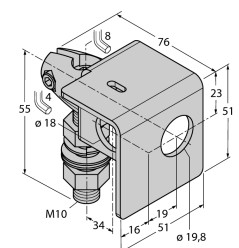
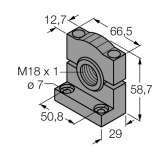
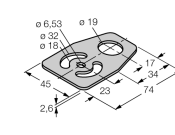


**Optosenzor  
reflexní snímače  
S18SP6DLQ**

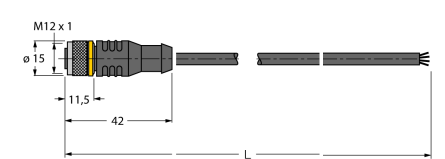
**TURCK**

Industrial  
Automation

**Příslušenství**

Typové označení	Identifikační číslo		Rozměrový náčrtek
SMB18A	3033200	Montážní úhelník, nerez, pro závitová pouzdra M18	
SMB18AFAM10	3012558	Montážní úchytka, VA 1.4401, pro závit 18 mm, závit M10 x 1,5	
SMB3018SC	3053952	Montážní úhelník, černý PBT, pro závitová pouzdra M18	
SMBAMS18P	3073134	Montážní deska, nerez, pro závitová pouzdra M18	

**Wiring accessories**

Typové označení	Identifikační číslo		Rozměrový náčrtek
RKC4.4T-2/TEL	6625013	Připojovací kabel, zásuvka M12 přímá 4pinová, délka kabelu: 2 m, materiál kabelu: černé PVC; cULus certifikát; k dispozici i jiné délky kabelu a provedení, viz <a href="http://www.turck.cz">www.turck.cz</a>	

Optosenzor  
reflexní snímače  
S18SP6DLQ

**TURCK**

Industrial  
Automation

Wiring accessories

Typové označení	Identifikační číslo		Rozměrový náčrtek
WKC4.4T-2/TEL	6625025	Připojovací kabel, zásuvka M12 úhlová 4pinová, délka kabelu: 2 m, materiál kabelu: černé PVC; cULus certifikát; k dispozici i jiné délky kabelu a provedení, viz <a href="http://www.turck.cz">www.turck.cz</a>	