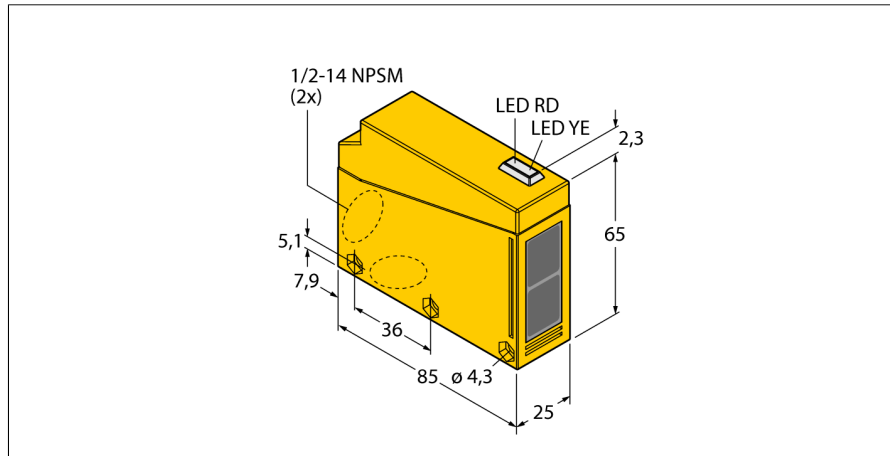


# Opto Sensor Reflexionslichttaster Q85VR3DL-B

**TURCK**

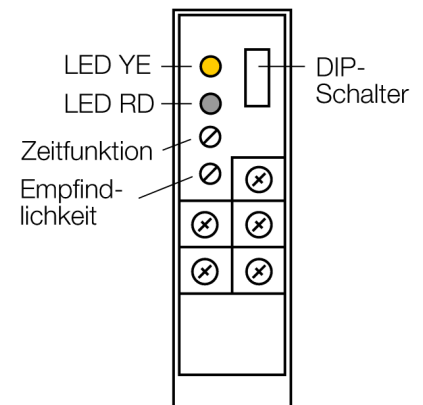
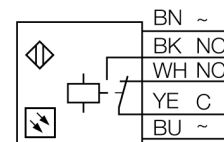
Industrielle  
Automation



- **Interner Klemmenraum**
- **Kabelverschraubung an zwei Stellen (90° versetzt) montierbar**
- **Schutzart IP67**
- **AID Justagehilfe**
- **Betriebsspannung: 12...240 VDC, 24...240 VAC**
- **Relaisausgang**
- **Hell- und Dunkelschaltend**
- **Empfindlichkeitseinstellung über Potentiometer**

## Anschlussbild

<b>Typenbezeichnung</b>	Q85VR3DL-B
Ident-Nr.	3031540
<b>Betriebsart</b>	Reflexionslichttaster
Lichtart	IR
Wellenlänge	880 nm
Umgebungstemperatur	-25...+55°C
<b>Betriebsspannung</b>	12... 240 VDC
Betriebsspannung	24...240VAC
DC Bemessungsbetriebsstrom	≤ 3000 mA
AC Bemessungsbetriebsstrom	≤ 3000 mA
Ausgangsfunktion	Schließer/Öffner, Relaisausgang
Schaltfrequenz	≤ 25 Hz
max. Schaltleistung AC	2 VA
<b>Bauform</b>	Quader, Q85
Abmessungen	85 x 65 x 25 mm
Gehäusewerkstoff	Kunststoff, ABS, gelb
Linse	Acryl, Kunststoff
Anschluss	Klemmenraum
Schutzart	IP67
<b>Schaltzustandsanzeige</b>	LED, gelb
Anzeige der Funktionsreserve	LED rot blinkend



## Funktionsprinzip

Wie bei Reflexionslichtschranken sind auch bei Reflexionslichttastern Sender und Empfänger in demselben Gehäuse untergebracht. Es wird aber nicht wie bei Lichtschranken die Unterbrechung eines Lichtstrahls ausgewertet, sondern die Reflexion an einem Objekt. Ein Gegenstand wird dann erfasst, wenn er ausreichend Licht zum Empfänger zurückreflektiert. Der Schaltabstand von Reflexionslichttastern hängt in hohem Maße vom Reflexionsvermögen ab. Zur Erfassung von durchsichtigen Objekten eignen sich Lichttaster (Reflexionslichttaster mit und ohne Hintergrundausblendung oder Winkellichttaster) besonders gut. Bei einigen Reflexionslichttastern wurde auf die Linse verzichtet. Diese Geräte haben sehr kurze Reichweiten (typischerweise 130 mm), dafür sind sie besonders unempfindlich gegenüber Objektverkippen und eignen sich daher besonders zur Erfassung glatter, ebener und durchsichtiger Objekte (z.B. Glasscheiben).

**Opto Sensor  
Reflexionslichttaster  
Q85VR3DL-B**

**TURCK**

Industrielle  
Automation

