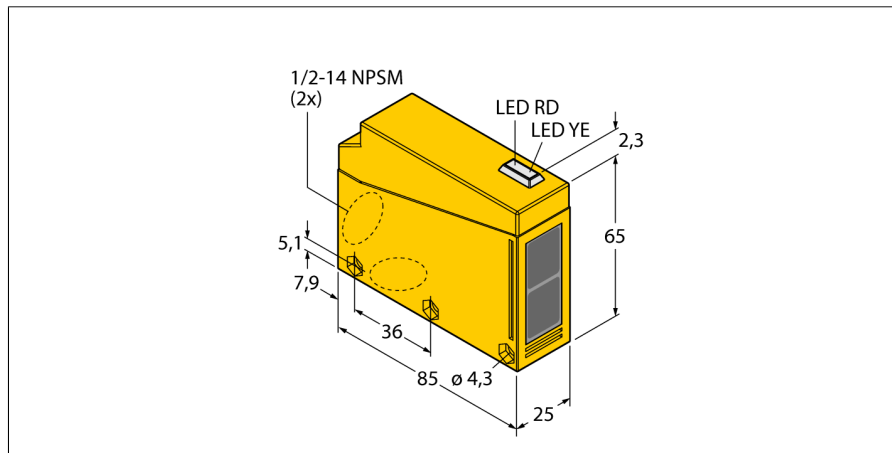


**senzor optic
senzor difuz
Q85VR3DL-B**

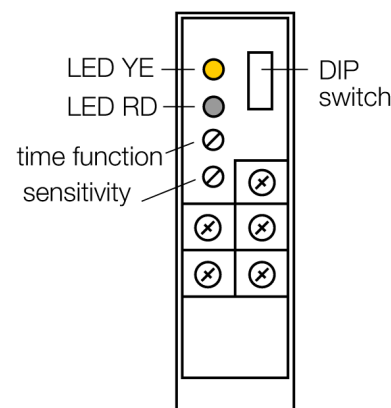
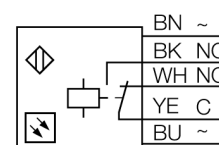
TURCK

Industrial
Automation



- **Cameră de borne integrată**
- **Presetupe, montare cu offset de 90° în două locuri**
- **Grad de protecție IP67**
- **Ajutor aliniere**
- **Tensiune de alimentare: 12...240 Vcc, 24...240 Vca**
- **Ieșire pe releu**
- **Funcționare la lumină și la întuneric**
- **Sensibilitate ajustabilă prin potențiomtru**

Diagramă de conexiuni



Descriere tip	Q85VR3DL-B
Număr identificare	3031540
Mod de operare	senzor cu mod difuz
Tipul de lumină	IR
Lungime de undă	880 nm
Temperatura mediului	-25...+55°C
Tensiune de alimentare	12...240Vcc
Tensiune de alimentare	24...240Vca
Curent nominal de alimentare în c.c.	≤ 3000 mA
Curent nominal în c.a.	≤ 3000 mA
Ieșire	normal deschis / normal închis, ieșire releu
Frecvență de comutare	≤ 25 Hz
Capabilitate de comutare în c.a.	2 VA
Design	Dreptunghiular, Q85
Dimensiuni	85 x 65 x 25mm
Materialul carcasei	plastic, ABS, galben
Lentilă	acrilic, Plastic
Conectare	Cutie borne
Grad de protecție	IP67
Indicare stare	LED galben
Excess gain indication	LED roșu intermitent

Principiu de funcționare

La fel ca și senzorii retroreflexivi, senzorii cu mod difuz conțin emițătorul și receptorul în aceeași carcasă. Totuși, senzorii difuzi nu detectează întreruperea spotului ci reflexia acestuia pe obiectul de detectat. Un obiect este detectat dacă el reflectă o cantitate suficientă de lumină înapoi la receptor. De aceea distanța de sesizare pentru senzorii cu mod difuz depinde puternic de factorul de reflexie al obiectului detectat. Acest tip de senzori este în mod special destinat detecției obiectelor transparente (senzor difuz cu sau fără "background suppression" sau senzor convergent) Unele variante de senzori difuzi nu sunt prevăzute cu lentilă. Aceste dispozitive sunt foarte potrivite pentru detecția obiectelor transparente, oblice și netede (exp. sticlă) la distanțe mici (tipic 130 mm) unde alinierea este foarte simplă. ??????????????????????

senzor optic
senzor difuz
Q85VR3DL-B

TURCK

Industrial
Automation

