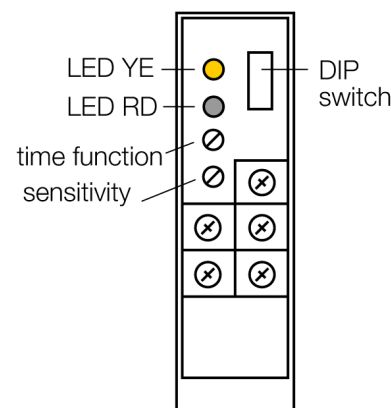
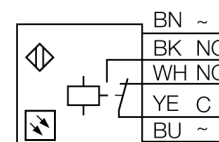


# Détecteur photoélectrique détecteur en mode diffus Q85VR3DL-B

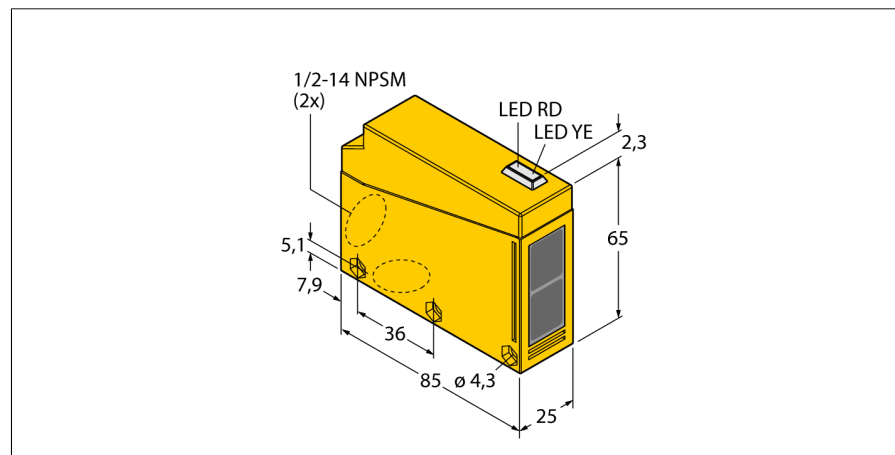
- boîte à bornes interne
- presse-étoupe pour câble pouvant être monté à deux positions (tournées de 90°)
- mode de protection IP67
- AID aide d'alignement
- tension de service: 12...240 VDC, 24...240 VAC
- Sortie par relais
- commutation claire et sombre
- réglage de la sensibilité par potentiomètre

## Schéma de raccordement



## Principe de fonctionnement

Tout comme pour les détecteurs rétro-réfléchissants, l'émetteur et le récepteur du système diffus sont logés dans le même boîtier. Cependant, les détecteurs diffus ne détectent pas l'interruption d'un rayon lumineux, mais la réflexion sur un objet. Un objet sera détecté s'il renvoie suffisamment de lumière au récepteur. La portée des détecteurs diffus dépend largement du pouvoir de réflexion du produit. Les détecteurs diffus sont particulièrement appropriés pour la détection d'objets transparents (détecteurs diffus avec ou sans suppression d'arrière-plan ainsi que les détecteurs convergents). Quelques détecteurs diffus ne disposent pas de lentille. Ces systèmes ont des portées très réduites (typ. 130 mm). En revanche, ils sont particulièrement insensibles aux objets inclinés et sont très appropriés pour la détection d'objets lisses, plats et transparents (p.ex. des plaques de verre).



<b>Type</b>	Q85VR3DL-B
No. d'identité	3031540
<b>Mode de fonctionnement</b>	détecteur en mode diffus
Source de lumière	IR
Longueur d'onde	880 nm
Température ambiante	-25...+55 °C
<b>Tension de service</b>	12...240 VDC
Tension de service	24...240VAC
Courant de service nominal (DC)	≤ 3000 mA
Courant de service nominal (AC)	≤ 3000 mA
Fonction de sortie	N.O. / N.C., sortie par relais
Fréquence de commutation	≤ 25 Hz
Puissance de commutation max. AC	2 VA
<b>Format</b>	rectangulaire, Q85
Dimensions	85 x 65 x 25 mm
Matériau de boîtier	plastique, ABS, jaune
Lentille	acrylique, plastique
Raccordement	boîte à bornes
Type de protection	IP67
<b>Indication de l'état de commutation</b>	LEDjaune
Indication réserve de gain	LEDrougeclignotant

Détecteur photoélectrique  
détecteur en mode diffus  
Q85VR3DL-B

**TURCK**

Industrial  
Automation

