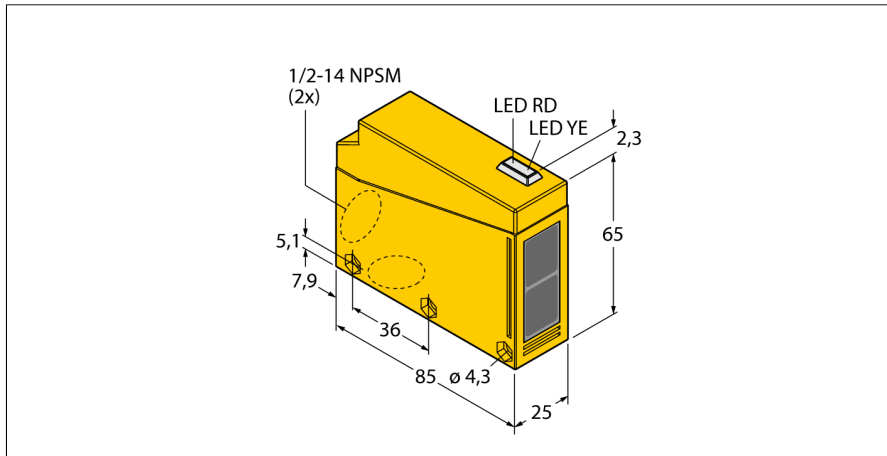


Optosenzor reflexní snímače Q85VR3DL-B

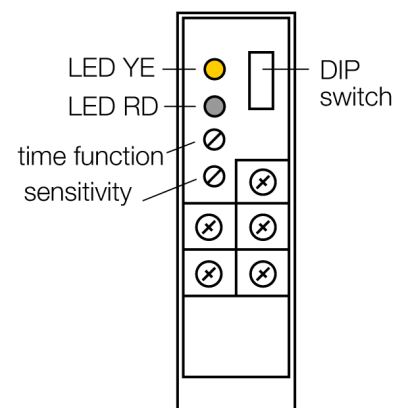
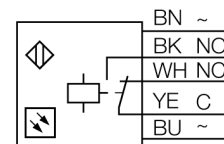
TURCK

Industrial
Automation



- interní svorkovnice
- vývod kabelu lze nastavit do dvou stran (otočit o 90°)
- stupeň krytí IP67
- AID justážní pomůcka
- napájecí napětí: 12...240 VDC, 24...240 VAC
- reléový výstup
- spínání světlem/tmou
- nastavení citlivosti potenciometrem

Schéma zapojení



Typové označení	Q85VR3DL-B
Identifikační číslo	3031540
Druh provozu	reflexní snímače
Barva světla	IR
Vlnová délka	880 nm
Okolní teplota	-25... +55°C
Napájecí napětí	12...240VDC
Napájecí napětí	24...240 VAC
DC jmenovitý provozní proud	≤ 3000 mA
Jmenovitý provozní proud AC	≤ 3000 mA
Výstupní funkce	spínací / rozpínací, reléový výstup
Frekvence spínání	≤ 25 Hz
Max.spínaný výkon AC	2 VA
Pouzdro	kvádrové pouzdro, Q85
Rozměry	85 x 65 x 25 mm
Materiál pouzdra	plast, ABS, žlutá
Čočka	akrylát, plast
Připojení	svorkovnice
Stupeň krytí	IP67
Indikace stavu výstupu	LED žlutá
Indikace funkční rezervy	LED červená bliká

Funkční princip

U reflexních snímačů (stejně jako u reflexních závor) jsou vysílač a přijímač umístěny v jednom pouzdře. Vyhodnocováno není ale přerušování světelných paprsků, ale odraz od snímaného objektu. K detekci objektu je třeba odraz dostatečného množství světla zpět k přijímači. Spínací vzdálenost reflexních snímačů závisí ve značné míře na reflexních schopnostech snímaného předmětu. Pro rozlišení průsvitných objektů jsou obzvláště vhodné např. snímače se zcloněním pozadí nebo snímače se zaostřením. U reflexních snímačů bylo opuštěno od čoček. Tyto přístroje mají velmi krátký dosah (typově 130 mm), proto jsou necitlivé vůči naklonění objektu a hodí se proto obzvláště pro snímání hladkých, plochých a průhledných objektů (např. skleněných tabulí).

Optosenzor
reflexní snímače
Q85VR3DL-B

TURCK

Industrial
Automation

