

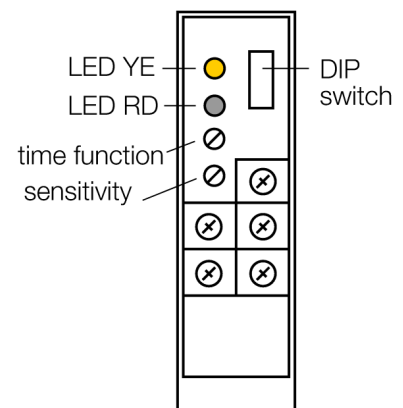
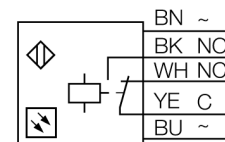
**Opto sensor
sensor de modo difuso
Q85VR3D-T9-B**



- caja de bornes interna
- posibilidad de montar racor atornillado para cables en dos puntos (desplazado 90°)
- Grado de protección IP67
- indicador de ajuste AID
- Tensión de servicio: 12...240 VCC, 24...240 VCA
- salida de relé
- activación con y sin luz
- ajuste de la sensibilidad por medio del potenciómetro
- posibilidad de seleccionar diferentes funciones temporizadas (0,1...5 s)

Designación de tipo	Q85VR3D-T9-B
N° de identificación	3031656
Modo de funcionamiento	sensor de modo difuso
Tipo de luz	IR
Longitud de onda	880 nm
Temperatura ambiente	-25... +55°C
Tensión de servicio	12...240 VDC
Tensión de servicio	24...240 VAC
Corriente DC nominal	≤ 3000 mA
Corriente de servicio nominal AC	≤ 3000 mA
Función de salida	contacto de cierre / de apertura, salida de relé
Frecuencia de conmutación	≤ 25 Hz
Potencia de conmutación máx. (AC)	2 VA
Modelo	rectangular, Q85
Medidas	85 x 65 x 25 mm
Material de la carcasa	plástico, ABS, amarillo
Lente	acrílico, plástico
Conexión	caja de bornes
Grado de protección	IP67
Indicación estado de conmutación	LED amarillo
Indicación de exceso de ganancia	LED rojo intermitente

Esquema de conexiones



Principio de funcionamiento

Tal como en el caso del sensor retro-reflectivo, el sensor de modo difuso incorpora el emisor y receptor en la misma carcasa. Por ende, el sensor de modo difuso no detecta la interrupción del haz de luz tal como el sensor de modo retro-reflectivo o opuesto, sino la reflexión del objeto. Un objeto se detecta si refleja suficiente cantidad de luz de retorno al receptor. La distancia de conmutación del sensor de modo difuso depende de la reflectividad del objeto. Este tipo de sensor se encuentra especialmente diseñado para detección de objetos transparentes (sensor de modo difuso con/sin supresión de fondo o sensor de modo convergente). Algunos sensores de modo difuso no incorporan lente. Estos dispositivos tienen corto alcance (normalmente 130 mm) y son especialmente apropiados para la detección de objetos transparentes y planos (ej. cristal de la ventana). Además, estos senso-

**Opto sensor
sensor de modo difuso
Q85VR3D-T9-B**

TURCK

Industrial
Automation

res son capaces de compensar errores de alineación.

