

光电传感器  
漫反射模式传感器  
Q85VR3D-T9-B

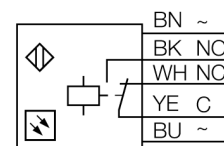
**TURCK**

Industrial  
Automation

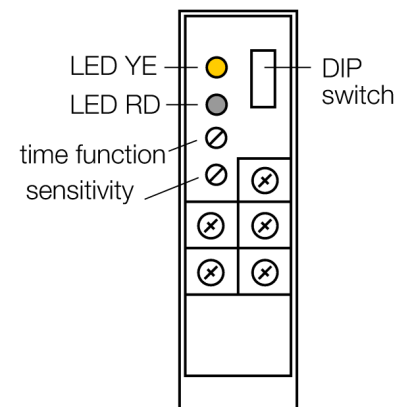


- 集成终端端子盒
- 线缆固定头，可偏移90°安装在2个位置
- 防护等级IP67
- AID (定位指示)
- 工作电压:12...240 VDC, 24...240 VAC
- 继电器输出
- 亮/暗态
- 通过电位计可调节灵敏度
- 不同的时间功能选择(0.1...5 s)

接线图



型号	Q85VR3D-T9-B
货号	3031656
工作模式	直反式传感器
发光模式	IR
波长	880 nm
环境温度	-25...+55 °C
工作电压	12...240VDC
工作电压	24...240VAC
直流额定工作电流	≤ 3000 mA
交流额定工作电流	≤ 3000 mA
输出性能	常开/常闭，继电器输出
开关频率	≤ 25 Hz
最大交流开关容量	2 VA
设计	方型, Q85
尺寸	85x 65x 25 mm
外壳材料	塑料, ABS, 黄
镜头	丙烯酸, 塑料
连接	接线端子
防护等级	IP67
开关状态指示	LED指示灯 黄
过量增益指示	LED指示灯 红 齐平



功能原理

与反射板式传感器相同,发射端与接收端在同一个外壳内。然而,直反式光电传感器除了被测物反射回的光线外,不会受其它光线干扰。被测物是否被检测取决于反射回光强的大小。直反式光电传感器检测距离取决于被测物发射光的强度 这种型号的传感器特别适合检测透明物体,直接反射模式或聚焦模式传感器。一些直反式传感器不包含镜头。此类产品适合检测透明物体(玻璃),短距离检测倾斜的物体(130mm)。

