

**optosensor
diffuse sensoren
Q85VR3D-B**

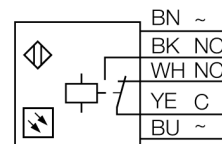
TURCK

Industrial
Automation

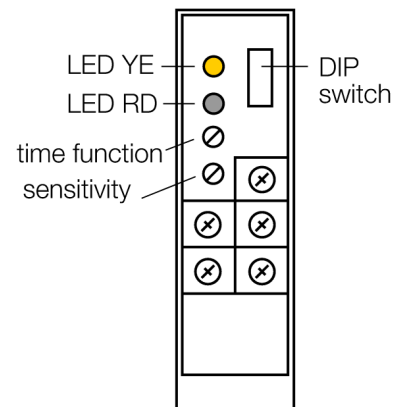


- interne aansluitklemmenruimte
- kabelwartel op twee plaatsen (90° gedraaid) monteerbaar
- beschermingsgraad IP67
- AID instelhelp
- bedrijfsspanning: 12...240 VDC, 24...240 VAC
- Relaisuitgang
- licht- en donkerschakelend
- gevoeligheidsinstelling met potentiometer

Aansluitschema



Type	Q85VR3D-B
Ident no.	3031657
Systeemuitvoering	diffuse sensoren
Lichtsoort	IR
Golfengte	880 nm
Omgevingstemperatuur	-25...+55 °C
BedrijfsspanningU_e	12...240 VDC
Bedrijfsspanning	24...240VAC
DC nominale bedrijfsstroom	≤ 3000 mA
AC nominale bedrijfsstroom	≤ 3000 mA
Uitgangsfunctie	N.O. / N.C., relaisuitgang
Schakelfrequentie	≤ 25 Hz
max. schakelvermogen AC	2 VA
Bouwvorm	rechthoekig, Q85
Afmetingen	85 x 65 x 25 mm
Materiaal behuizing	kunststof, ABS, geel
Lens	acryl, kunststof
Aansluiting	aansluitklemmenruimte
Beschermingsgraad	IP67
Schakeltoestandsindicatie	LEDgeel
Weergave van de functiereserve	LEDroodknipperend



Functieprincipe

Net zoals bij retro-reflectieve sensoren zijn de zender en de ontvanger van diffuse sensoren in één behuizing ondergebracht. In tegenstelling tot de retro-reflectieve sensoren wordt geen onderbreking van de lichtstraal geanalyseerd, maar de weerkaatsing op een voorwerp. Een voorwerp wordt pas gedetecteerd wanneer dit voldoende licht naar de ontvanger weerkaatst. De schakelafstand van diffuse sensoren is in hoge mate afhankelijk van het weerkaatsingsvermogen. Voor de detectie van transparante voorwerpen zijn diffuse sensoren (met of zonder achtergrondonderdrukking of convergente sensoren) bijzonder geschikt. Enkele diffuse sensoren hebben geen lens. Deze apparaten hebben zeer korte reikwijdten (typisch 130 mm). Daardoor zijn ze ongevoelig voor kantelende bewegingen van het voorwerp en bijzonder geschikt voor de detectie van gladde, vlakke en transparante voorwerpen (bv. glazen ruiten).

optosensor
diffuse sensoren
Q85VR3D-B

TURCK

Industrial
Automation

