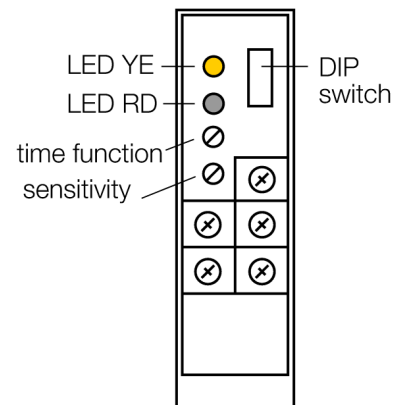
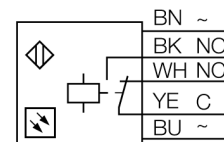


**czujnik fotoelektryczny
diffuse mode sensor
Q85VR3D-B**



- Zintegrowany terminal zaciskowy
- Dławiki kablowe, możliwość instalacji w dwóch miejscach, kąt 90°
- Stopień ochrony IP67
- AID pomoc przy wyrównywaniu
- Napięcie zasilania: 12...240 VDC, 24...240 VAC
- Wyjście przekaźnikowe
- Zadziałanie "jasno"/"ciemno"
- Czulość ustawiana za pomocą potencjometru

Schemat podłączenia



Zasada działania

Identical to retro-reflective sensors, emitter and receiver circuitry are incorporated in the same housing of the diffuse mode sensors. However, diffuse mode sensors do not detect the interruption of the light beam but the reflection of the target. A target is detected if it reflects a sufficient amount of light back to the receiver. The switching distance of diffuse mode sensors thus largely depends on the reflectivity of the target. This type of sensor is especially suited for detection of transparent objects (diffuse mode sensor with or without background suppression or convergent mode sensors). Some diffuse mode sensors do not incorporate a lens. These devices are particularly suited for detection of transparent, tilted and even targets (e.g. glass) at short range (typically 130 mm) at which target alignment is very simple.

Typ	Q85VR3D-B
Nr kat.	3031657
Tryb pracy	czujnik odbiciowy
Rodzaj światła	IR
Długość fali	880 nm
Temperatura pracy	-25...+55 °C
Napięcie zasilania	12...240VDC
Napięcie zasilania	24...240VAC
Nominalny prąd zasilania DC	≤ 3000 mA
Nominalny prąd zasilania AC	≤ 3000 mA
Funkcja wyjścia	NO/NZ , Wyjście przekaźnikowe
Częstotliwość przełączania	≤ 25 Hz
Maks. pojemność przełączania AC	2 VA
Wykonanie	prostokątnościenna, Q85
Wymiary	85 x 65 x 25 mm
Materiał obudowy	tworzywo sztuczne, ABS, żółta
Soczewka	akryl, Tworzywo sztuczne
Podłączenie	Terminal zaciskowy
Stopień ochrony	IP67
Wskaźnik stanu przełączenia	LED żółty
Wskaźnik wzmocnienia	LED czerwony miganie

czujnik fotoelektryczny
diffuse mode sensor
Q85VR3D-B

TURCK

Industrial
Automation

