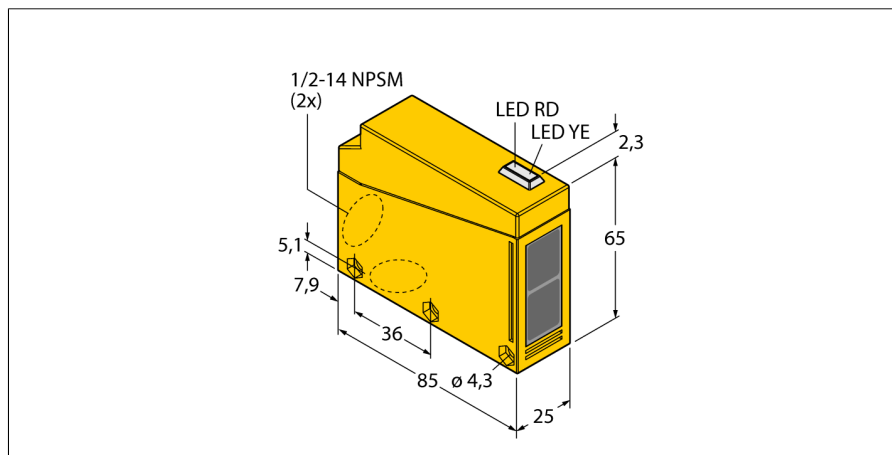


Фотоэлектрический датчик

Диффузионный датчик

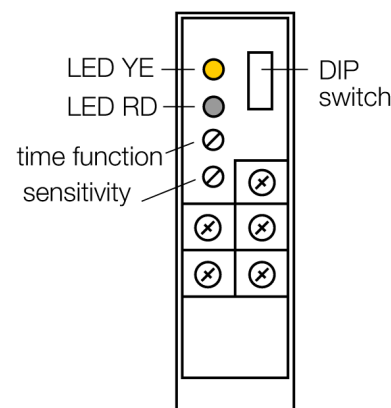
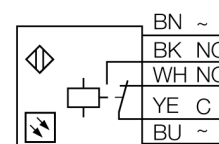
Q85VR3D-B



- Встроенная клеммная коробка
- Кабельные сальники, смещенная установка на 90° в двух местах
- Степень защиты IP67
- AID – указатель для настройки положения
- Рабочее напряжение: 12...240 В DC, 24...240 В AC
- Релейный выход
- Режимы на свет/на темноту
- Регулировка чувствительности потенциометром

Тип	Q85VR3D-B
Идент. №	3031657
Рабочий режим	диффузионный датчик
Тип источника света	ИК
Длина волны	880 нм
Температура окружающей среды	-25...+55°C
Рабочее напряжение	12...240В =
Рабочее напряжение	24...240В AC
Номинальный постоянный рабочий ток	≤ 3000 мА
Номинальный переменный рабочий ток	≤ 3000 мА
Выходная функция	Н.О./Н.З. , релейный выход
Частота переключения	≤ 25 Гц
Макс. емкость переключения при переменном токе	2 ВА
Конструкция	прямоугольный, Q85
Размеры	85 x 65 x 25 мм
Материал корпуса	Пластмасса, ABS, желтый
Линза	акрил, Пластмасса
Соединение	Клеммная коробка
Класс защиты	IP67
Индикация состояния переключения	светодиод желтый
Индикация коэффициента усиления	светодиод красный блики

Схема подключения



Принцип действия

Как и в рефлективных датчиках, в датчиках диффузионного типа приемник и излучатель встроены в один корпус. Однако диффузионный датчик воспринимает не прерывание пучка света, а отражение света от мишени. Мишень детектируется, если достаточно отраженного света попало на приемник. Чувствительность диффузионных датчиков сильно зависит от коэффициента отражения мишени. Эти датчики особенно подходят для прозрачных объектов (диффузионные датчики с подавлением заднего фона или без него или конвергентные датчики). Некоторые типы диффузионных датчиков не содержат линзы. Эти приборы особенно подходят для детектирования прозрачных, наклонных или ровных целей (наприм., стеклянных) на коротком расстоянии (типично 130 мм), причем юстировка мишени очень проста.

Фотоэлектрический датчик
Диффузионный датчик
Q85VR3D-B

TURCK

Industrial
Automation

