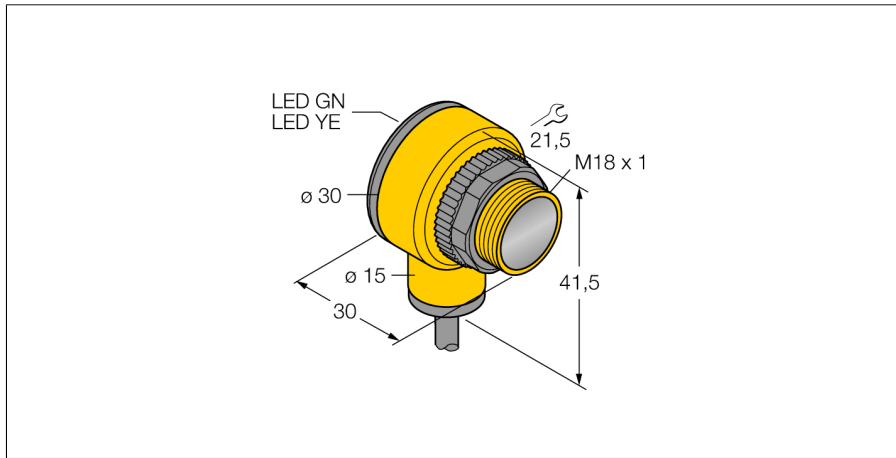
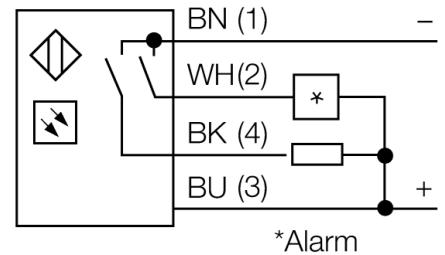
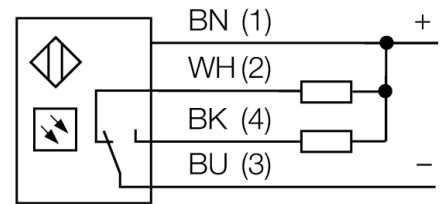


**optosensor
diffuse sensoren
T18SN6D**



- kabel, 2 m
- beschermingsgraad IP67
- omgevingstemperatuur: -40...+70 °C
- naar keuze licht-/donkerschakelend of lichtschakelend met alarmfunctie
- bedrijfsspanning: 10...30 VDC
- NPN-schakeluitgang, wisselcontact

Aansluitschema

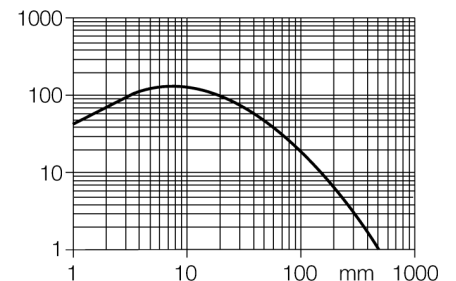


Funcieprincipe

Zender en ontvanger zijn in dezelfde behuizing ondergebracht. De lichtreflectie aan een object wordt gedetecteerd en leidt tot het schakelen van de sensor. Hierbij hangt de schakelafstand in hoge mate af van het weerkaatsingsvermogen van het object.

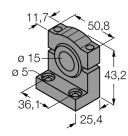
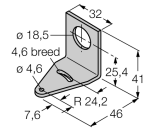
Reikwijdtecurve

Funciereserve afhankelijk van de reikwijdte



Type	T18SN6D
Ident no.	3033814
Systeemuitvoering	diffuse sensoren
Lichtsoort	IR
Golflengte	880 nm
Reikwijdte	0...500mm
Omgevingstemperatuur	-40...+70 °C
BedrijfsspanningU_s	10...30 VDC
Eigen stroomopname I _s	≤ 25 mA
Kortsluitbeveiliging	ja/ pulserend
Ompoolbeveiliging	ja
Uitgangsfunctie	aansluitprogrammeerbaar, NPN
Schakelfrequentie	≤ 160 Hz
Inschakelfoutimpulsonderdrukking	≤ 100 ms
Piekspanningsbeveiliging	> 220 mA
Bouwworm	cilindervormig/schroefdraad, T18
Afmetingen	30 x 30 x 41.5 mm
Materiaal behuizing	kunststof, PBT
Lens	kunststof, acryl
Aansluiting	Kabel
Kabellengte	2 m
Kabeldoorsnede	4x 0.5mm ²
Beschermingsgraad	IP67
Bedrijfsspanningsindicatie	LEDgroen
Schakeltoestandsindicatie	LEDgeel
Foutmelding	LEDgroenknipperend
Alarmweergave	LEDgeelknipperend

Toebehoren

Type	Ident no.		Afmetingen
SMB1815SF	3053279	montagebeugel, PBT-zwart, voor PICO-GUARD Points	
SMB18A	3033200	montagebeugel, roestvast staal, voor sensoren met 18mm schroefdraad	
SMB18FM	3079421	montagebeugel, cilinder, zwart, M22 x1,5 mm externe schroefdraad, interne schroefdraad M18 x 1, voor sensoren met 18 mm schroefdraad	
SMBAMS18P	3073134	montageplaat, roestvast staal, voor sensoren met 18mm schroefdraad	