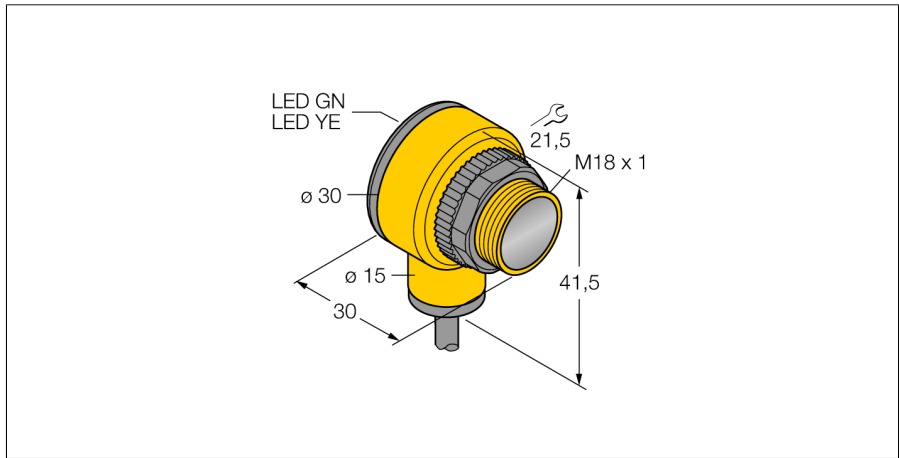
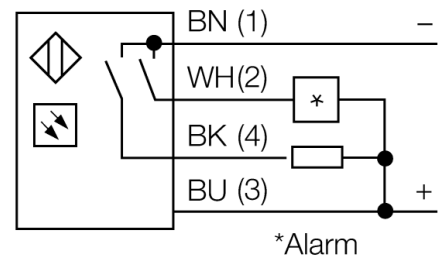
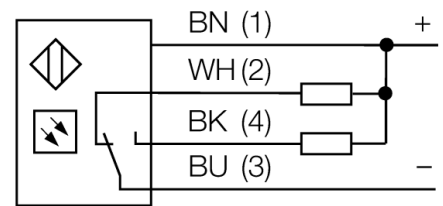


Opto sensor
sensor de modo difuso
T18SN6D



- cable, 2 m
- grado de protección IP67
- Temperatura ambiente: -40...+70 °C
- selección de activación con/sin luz o con luz y función de alarma
- Tensión de servicio: 10...30 VCC
- salida de conmutación NPN, contacto inversor

Esquema de conexiones



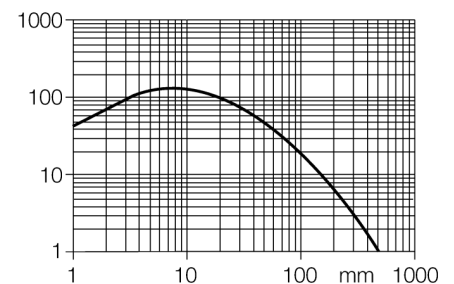
Designación de tipo	T18SN6D
Nº de identificación	3033814
Modo de funcionamiento	sensor de modo difuso
Tipo de luz	IR
Longitud de onda	880 nm
Alcance	0...500 mm
Temperatura ambiente	-40... +70°C
Tensión de servicio	10...30 VDC
Corriente sin carga I ₀	≤ 25 mA
Protección cortocircuito	sí/ cíclica
Protección contra polaridad inversa	sí
Función de salida	conexión programable, NPN
Frecuencia de conmutación	≤ 160 Hz
Retardo de la activación	≤ 100 ms
Disparo por sobrecarga	> 220 mA
Modelo	cilíndrico/roscado, T18
Medidas	30 x 30 x 41.5 mm
Material de la carcasa	plástico, PBT
Lente	plástico, acrílico
Conexión	cable
Longitud del cable	2 m
Sección transversal del cable	4 x 0.5mm ²
Grado de protección	IP67
Indicación de la tensión de servicio	LED verde
Indicación estado de conmutación	LED amarillo
Mensaje de error	LED verde intermitente
Indicación de alarma	LED amarillo intermitente

Principio de funcionamiento

Emisor y receptor están incorporados en una carcasa. En este modo, la reflexión del objeto es analizado y el sensor reacciona a la reflexión generando una señal de conmutación. Por lo tanto la distancia de conmutación depende de la reflectividad del objeto.

curva de alcance

Alta ganancia en relación con el alcance



**Opto sensor
sensor de modo difuso
T18SN6D**

TURCK

Industrial
Automation

Accesorios

Modelo	N° de identificación		Dibujo acotado
SMB1815SF	3053279	ángulo de montaje, negro PBT, para puntos PICO-GUARD	
SMB18A	3033200	escuadra de montaje, acero inoxidable, para sensores con rosca de 18mm	
SMB18FM	3079421	Soporte de montaje, cilindro, negro, rosca exterior M22 x1,5 mm, rosca interior M18 x 1, para sensores con rosca de 18 mm	
SMBAMS18P	3073134	escuadra de montaje, acero inoxidable, para sensores con rosca de 18 mm	