

**optosensor
diffuse sensoren
Q85BB62DL-T9-B**

TURCK

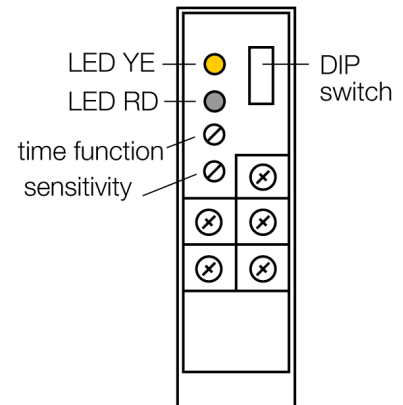
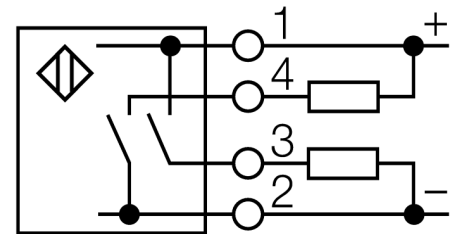
Industrial
Automation



- interne aansluitklemmenruimte
- kabelwartel op twee plaatsen (90° gedraaid) monteerbaar
- beschermingsgraad IP67
- AID instelhelp
- bedrijfsspanning: 10...48 VDC
- uitgangen: 1 x PNP, 1 x NPN
- licht- en donkerschakelend
- gevoeligheidsinstelling met potentiometer
- verschillende tijdfuncties selecteerbaar (0,1...5 s)

| | |
|---------------------------------------|-----------------------|
| Type | Q85BB62DL-T9-B |
| Ident no. | 3034260 |
| Systeemuitvoering | diffuse sensoren |
| Lichtsoort | IR |
| Golfengte | 880 nm |
| Omgevingstemperatuur | -25...+55 °C |
| Bedrijfsspanning U_e | 10...48 VDC |
| DC nominale bedrijfsstroom | ≤ 120 mA |
| Eigen stroomopname I _o | ≤ 50 mA |
| Kortsluitbeveiliging | ja/ pulserend |
| Ompoolbeveiliging | ja |
| Uitgangsfunctie | N.O.-contact, PNP/NPN |
| Schakelfrequentie | 0.06 kHz |
| Schakelfrequentie | ≤ 60 Hz |
| Inschakelfoutimpuls onderdrukking | ≤ 100 ms |
| Piekspanningsbeveiliging | > 270 mA |
| Bouwworm | rechthoekig, Q85 |
| Afmetingen | 85 x 65 x 25 mm |
| Materiaal behuizing | kunststof, ABS, geel |
| Lens | acryl, kunststof |
| Aansluiting | aansluitklemmenruimte |
| Beschermingsgraad | IP67 |
| Schakeltoestandsindicatie | LEDgeel |
| Weergave van de functiereserve | LEDroodknipperend |

Aansluitschema



Functieprincipe

Net zoals bij retro-reflectieve sensoren zijn de zender en de ontvanger van diffuse sensoren in één behuizing ondergebracht. In tegenstelling tot de retro-reflectieve sensoren wordt geen onderbreking van de lichtstraal geanalyseerd, maar de weerkaatsing op een voorwerp. Een voorwerp wordt pas gedetecteerd wanneer dit voldoende licht naar de ontvanger weerkaatst. De schakelafstand van diffuse sensoren is in hoge mate afhankelijk van het weerkaatsingsvermogen. Voor de detectie van transparante voorwerpen zijn diffuse sensoren (met of zonder achtergrondonderdrukking of convergente sensoren) bijzonder geschikt.

Reikwijdtecurve

Functiereserve afhankelijk van de reikwijdte

optosensor
diffuse sensoren
Q85BB62DL-T9-B

TURCK

Industrial
Automation

