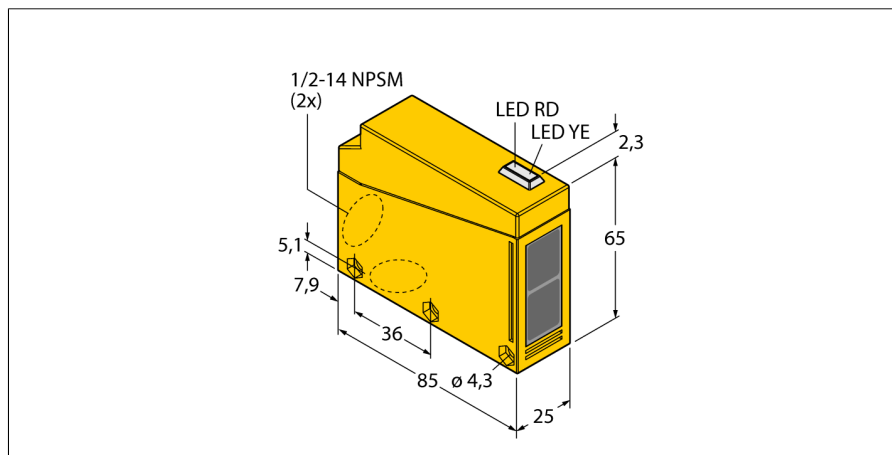


Optosenzor reflexní snímače Q85BB62DL-T9-B

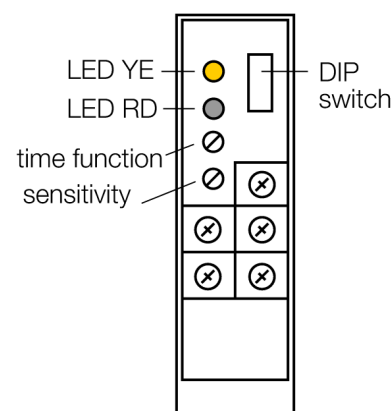
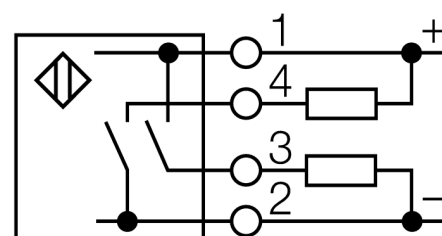
TURCK

Industrial
Automation



- interní svorkovnice
- vývod kabelu lze nastavit do dvou stran (otočit o 90°)
- stupeň krytí IP67
- AID justážní pomůcka
- napájecí napětí: 10...48 VDC
- výstupy: 1x PNP, 1x NPN
- spínání světlem/tmou
- nastavení citlivosti potenciometrem
- nastavit lze různé časové funkce (0,1... 5 sec)

Schéma zapojení



Funkční princip

U reflexních snímačů (stejně jako u reflexních závor) jsou vysílač a přijímač umístěny v jednom pouzdře. Vyhodnocováno není ale přerušování světelných paprsků, ale odraz od snímaného objektu. K detekci objektu je třeba odraz dostatečného množství světla zpět k přijímači. Spínací vzdálenost reflexních snímačů závisí ve značné míře na reflexních schopnostech snímaného předmětu. Pro rozlišení průsvitných objektů jsou obzvláště vhodné např. snímače se zcloněním pozadí nebo snímače se zaostřením.

Akční rádius

Funkční rezerva v závislosti na dosahu

Typové označení	Q85BB62DL-T9-B
Identifikační číslo	3034260
Druh provozu	reflexní snímače
Barva světla	IR
Vlnová délka	880 nm
Okolní teplota	-25... +55°C
Napájecí napětí	10...48VDC
DC jmenovitý provozní proud	≤ 120 mA
Proud naprázdno I ₀	≤ 50 mA
Ochrana proti zkratu	ano/ taktovaná
Ochrana proti přepólování	ano
Výstupní funkce	spínací kontakt, PNP / NPN
Frekvence spínání	0.06 kHz
Frekvence spínání	≤ 60 Hz
Doba ustálení	≤ 100 ms
Hodnota proudového omezení	> 270 mA
Pouzdro	kvádrové pouzdro, Q85
Rozměry	85 x 65 x 25 mm
Materiál pouzdra	plast, ABS, žlutá
Čočka	akrylát, plast
Připojení	svorkovnice
Stupeň krytí	IP67
Indikace stavu výstupu	LED žlutá
Indikace funkční rezervy	LED červená bliká

Optosenzor
reflexní snímače
Q85BB62DL-T9-B

TURCK

Industrial
Automation

