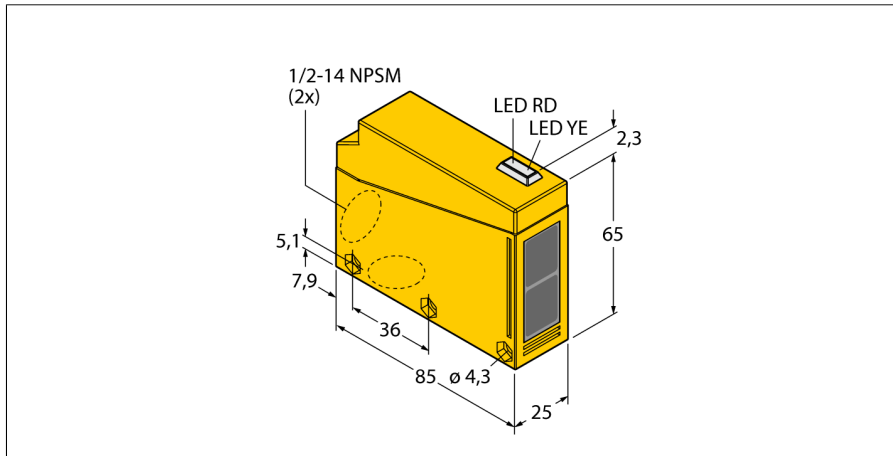
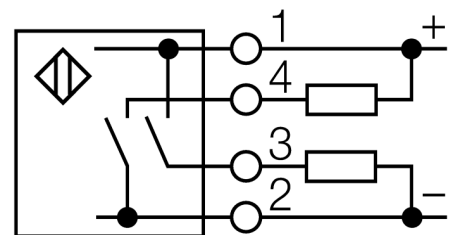


光电传感器
漫反射模式传感器
Q85BB62DL-T9-B

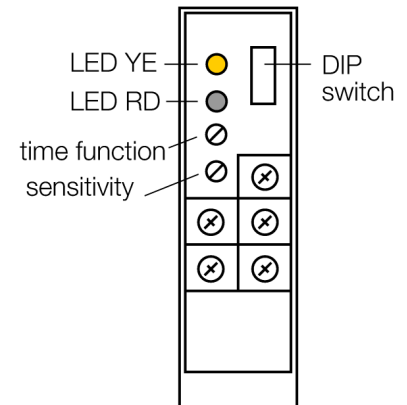


- 集成终端端子盒
- 线缆固定头，可偏移90°安装在2个位置
- 防护等级IP67
- AID (定位指示)
- 工作电压: 10...48 VDC
- 输出: 1 x PNP, 1 x NPN
- 亮/暗态
- 通过电位计可调节灵敏度
- 不同的时间功能选择(0.1...5 s)

接线图



型号	Q85BB62DL-T9-B
货号	3034260
工作模式	直反式传感器
发光模式	IR
波长	880 nm
环境温度	-25...+55 °C
工作电压	10...48VDC
直流额定工作电流	≤ 120 mA
空载电流 I ₀	≤ 50 mA
短路保护	是/ 循环
反极性保护	是
输出性能	常开触点, PNP/NPN
开关频率	0.06 kHz
开关频率	≤ 60 Hz
正常延迟	≤ 100 ms
释放过载电流	> 270 mA
设计	方型, Q85
尺寸	85x 65x 25 mm
外壳材料	塑料, ABS, 黄
镜头	丙烯酸, 塑料
连接	接线端子
防护等级	IP67
开关状态指示	LED指示灯 黄
过量增益指示	LED指示灯 红 齐平



功能原理

与反射板式传感器相同,发射端与接收端在同一个外壳内。然而,直反式光电传感器除了被测物反射回的光线外,不会受其它光线干扰。被测物是否被检测取决于反射回光强的大小。直反式光电传感器检测距离取决于被测物发射光的强度 这种型号的传感器特别适合检测透明物体,直接反射模式或聚焦模式传感器。

过量增益曲线

过量增益相关距离。

