

**optosensor  
diffuse sensoren  
Q85BB62DL-B**

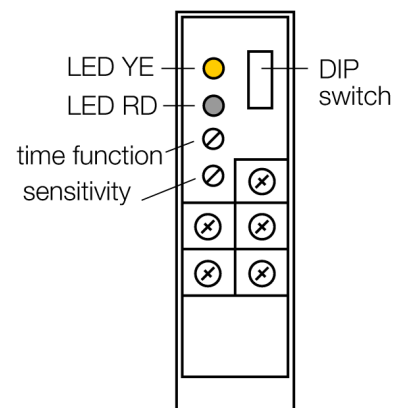
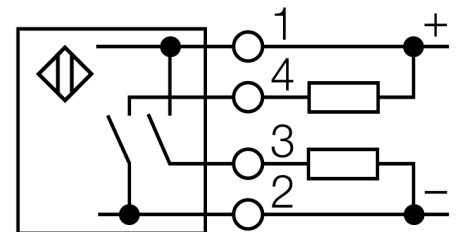
**TURCK**

Industrial  
Automation



- interne aansluitklemmenruimte
- kabelwartel op twee plaatsen (90° gedraaid) monteerbaar
- beschermingsgraad IP67
- AID instelhelp
- bedrijfsspanning: 10...48 VDC
- uitgangen: 1 x PNP, 1 x NPN
- licht- en donkerschakelend
- gevoeligheidsinstelling met potentiometer

**Aansluitschema**



**Functieprincipe**

Net zoals bij retro-reflectieve sensoren zijn de zender en de ontvanger van diffuse sensoren in één behuizing ondergebracht. In tegenstelling tot de retro-reflectieve sensoren wordt geen onderbreking van de lichtstraal geanalyseerd, maar de weerkaatsing op een voorwerp. Een voorwerp wordt pas gedetecteerd wanneer dit voldoende licht naar de ontvanger weerkaatst. De schakelafstand van diffuse sensoren is in hoge mate afhankelijk van het weerkaatsingsvermogen. Voor de detectie van transparante voorwerpen zijn diffuse sensoren (met of zonder achtergrondonderdrukking of convergente sensoren) bijzonder geschikt.

**Reikwijdtecurve**

Functiereserve afhankelijk van de reikwijdte

<b>Type</b>	Q85BB62DL-B
Ident no.	3034261
<b>Systeemuitvoering</b>	diffuse sensoren
Lichtsoort	IR
Golflengte	880 nm
Omgevingstemperatuur	-25...+55 °C
<b>Bedrijfsspanning <math>U_s</math></b>	10...48 VDC
DC nominale bedrijfsstroom	≤ 120 mA
Eigen stroomopname $I_s$	≤ 50 mA
Kortsluitbeveiliging	ja/ pulserend
Ompoolbeveiliging	ja
Uitgangsfunctie	N.O.-contact, PNP/NPN
Schakelfrequentie	0.25 kHz
Schakelfrequentie	≤ 250 Hz
Inschakelfoutimpulsonderdrukking	≤ 100 ms
Piekspanningsbeveiliging	> 270 mA
<b>Bouwvorm</b>	rechthoekig, Q85
Afmetingen	85 x 65 x 25 mm
Materiaal behuizing	kunststof, ABS, geel
Lens	acryl, kunststof
Aansluiting	aansluitklemmenruimte
Beschermingsgraad	IP67
<b>Schakeltoestandsindicatie</b>	LEDgeel
Weergave van de functiereserve	LEDroodknipperend

optosensor  
diffuse sensoren  
Q85BB62DL-B

**TURCK**

Industrial  
Automation

