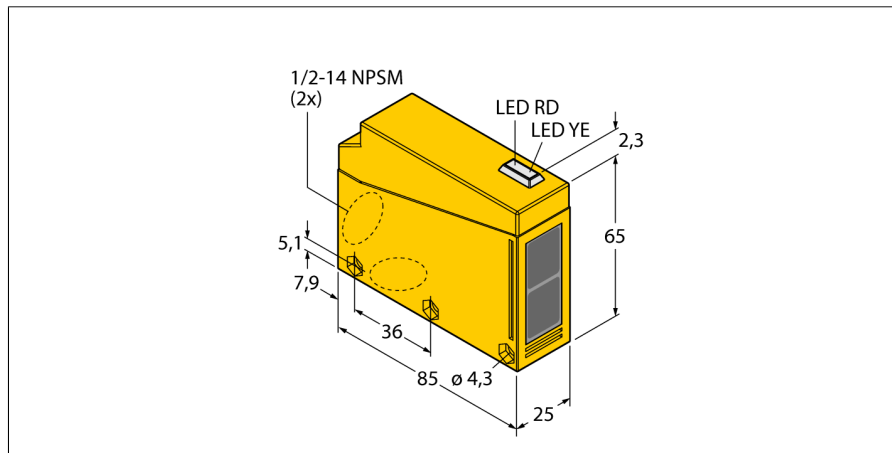


**czujnik fotoelektryczny**  
**diffuse mode sensor**  
**Q85BB62DL-B**

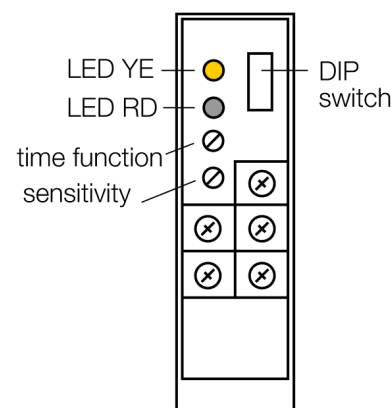
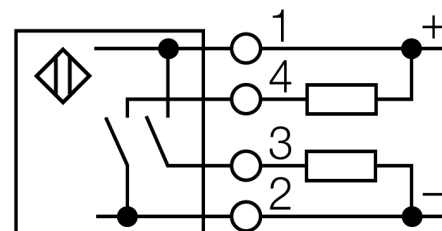
**TURCK**

Industrial  
Automation



- Zintegrowany terminal zaciskowy
- Dławiki kablowe, możliwość instalacji w dwóch miejscach, kąt 90°
- Stopień ochrony IP67
- AID pomoc przy wyrównywaniu
- Napięcie zasilania: 10...48 VDC
- Wyjścia: 1 x PNP, 1 x NPN
- Zadziałanie "jasno"/"ciemno"
- Czulość ustawiana za pomocą potencjometru

**Schemat podłączenia**



**Zasada działania**

Identical to retro-reflective sensors, emitter and receiver circuitry are incorporated in the same housing of the diffuse mode sensors. However, diffuse mode sensors do not detect the interruption of the light beam but the reflection of the target. A target is detected if it reflects a sufficient amount of light back to the receiver. The switching distance of diffuse mode sensors thus largely depends on the reflectivity of the target. This type of sensor is especially suited for detection of transparent objects (diffuse mode sensor with or without background suppression or convergent mode sensors).

**Excess gain curve**

Excess gain in relation to the distance

<b>Typ</b>	Q85BB62DL-B
Nr kat.	3034261
<b>Tryb pracy</b>	czujnik odbiciowy
Rodzaj światła	IR
Długość fali	880 nm
Temperatura pracy	-25...+55 °C
<b>Napięcie zasilania</b>	10...48VDC
Nominalny prąd zasilania DC	≤ 120 mA
Prąd bez obciążenia I <sub>0</sub>	≤ 50 mA
Zabezpieczenie przed zwarcieniem	tak/ cykliczne
Zabezpieczenie przed odwrotną polaryzacją	tak
Funkcja wyjścia	styk NO, PNP/NPN
Częstotliwość przełączania	0.25 kHz
Częstotliwość przełączania	≤ 250 Hz
Opóźnienie w gotowości do pracy	≤ 100 ms
Wyzwolenie przeciążeniowe	> 270 mA
<b>Wykonanie</b>	prostokątnościenne, Q85
Wymiary	85 x 65 x 25 mm
Materiał obudowy	tworzywo sztuczne, ABS, żółta
Soczewka	akryl, Tworzywo sztuczne
Podłączenie	Terminal zaciskowy
Stopień ochrony	IP67
<b>Wskaźnik stanu przełączenia</b>	LED żółty
Wskaźnik wzmożenia	LED czerwony miganie

czujnik fotoelektryczny  
diffuse mode sensor  
Q85BB62DL-B

**TURCK**

Industrial  
Automation

