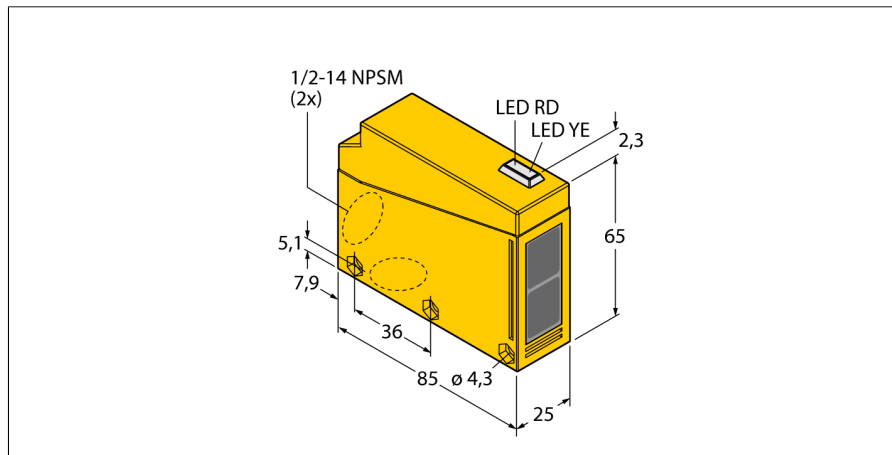


# Optosenzor reflexní snímače Q85BB62DL-B

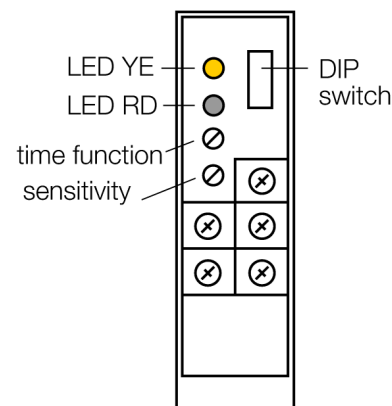
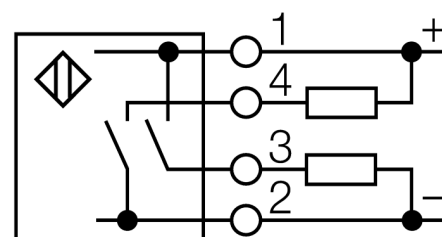
**TURCK**

Industrial  
Automation



- interní svorkovnice
- vývod kabelu lze nastavit do dvou stran (otočit o 90°)
- stupeň krytí IP67
- AID justážní pomůcka
- napájecí napětí: 10...48 VDC
- výstupy: 1x PNP, 1x NPN
- spínání světlem/tmou
- nastavení citlivosti potenciometrem

### Schéma zapojení



<b>Typové označení</b>	Q85BB62DL-B
Identifikační číslo	3034261
<b>Druh provozu</b>	reflexní snímače
Barva světla	IR
Vlnová délka	880 nm
Okolní teplota	-25... +55°C
<b>Napájecí napětí</b>	10...48VDC
DC jmenovitý provozní proud	≤ 120 mA
Proud naprázdno I <sub>0</sub>	≤ 50 mA
Ochrana proti zkratu	ano/ taktovaná
Ochrana proti přepólování	ano
Výstupní funkce	spínací kontakt, PNP / NPN
Frekvence spínání	0.25 kHz
Frekvence spínání	≤ 250 Hz
Doba ustálení	≤ 100 ms
Hodnota proudového omezení	> 270 mA
<b>Pouzdro</b>	kvádrové pouzdro, Q85
Rozměry	85 x 65 x 25 mm
Materiál pouzdra	plast, ABS, žlutá
Čočka	akrylát, plast
Připojení	svorkovnice
Stupeň krytí	IP67
<b>Indikace stavu výstupu</b>	LED žlutá
Indikace funkční rezervy	LED červená bliká

### Funkční princip

U reflexních snímačů (stejně jako u reflexních závor) jsou vysílač a přijímač umístěny v jednom pouzdře. Vyhodnocováno není ale přerušení světelných paprsků, ale odraz od snímaného objektu. K detekci objektu je třeba odraz dostatečného množství světla zpět k přijímači. Spínací vzdálenost reflexních snímačů závisí ve značné míře na reflexních schopnostech snímaného předmětu. Pro rozlišení průsvitných objektů jsou obzvláště vhodné např. snímače se zacloněním pozadí nebo snímače se zaostřením.

### Akční rádius

Funkční rezerva v závislosti na dosahu

Optosenzor  
reflexní snímače  
Q85BB62DL-B

**TURCK**

Industrial  
Automation

