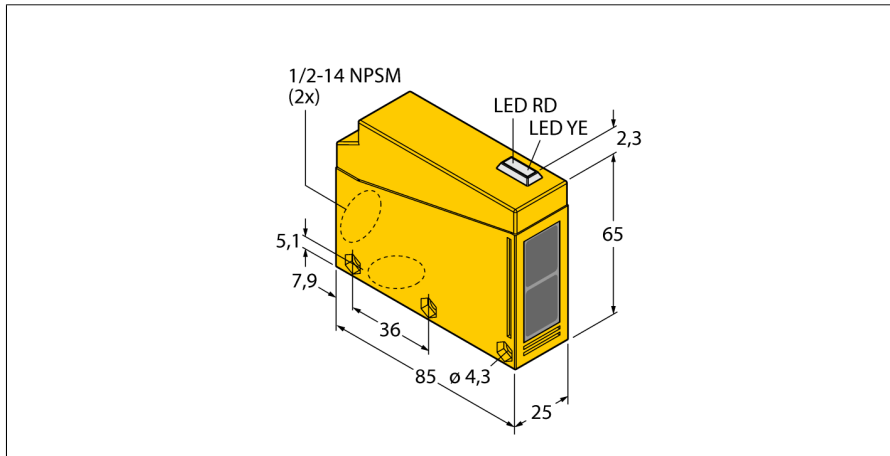


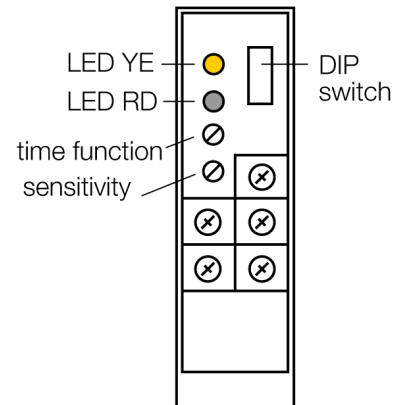
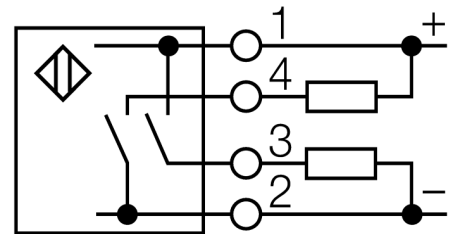
**optosensor
diffuse sensoren
Q85BB62D-T9-B**



- interne aansluitklemmenruimte
- kabelwartel op twee plaatsen (90° gedraaid) monteerbaar
- beschermingsgraad IP67
- AID instelhelp
- bedrijfsspanning: 10...48 VDC
- uitgangen: 1 x PNP, 1 x NPN
- licht- en donkerschakelend
- gevoeligheidsinstelling met potentiometer
- verschillende tijdfuncties selecteerbaar (0,1...5 s)

Type	Q85BB62D-T9-B
Ident no.	3034270
Systeemuitvoering	diffuse sensoren
Lichtsoort	IR
Golflengte	880 nm
Omgevingstemperatuur	-25...+55 °C
Bedrijfsspanning U_e	10...48 VDC
DC nominale bedrijfsstroom	≤ 120 mA
Eigen stroomopname I _o	≤ 50 mA
Kortsluitbeveiliging	ja/ pulserend
Ompoolbeveiliging	ja
Uitgangsfunctie	N.O.-contact, PNP/NPN
Schakelfrequentie	0.06 kHz
Schakelfrequentie	≤ 60 Hz
Inschakelfoutimpuls onderdrukking	≤ 100 ms
Piekspanningsbeveiliging	> 270 mA
Bouwworm	rechthoekig, Q85
Afmetingen	85 x 65 x 25 mm
Materiaal behuizing	kunststof, ABS, geel
Lens	acryl, kunststof
Aansluiting	aansluitklemmenruimte
Beschermingsgraad	IP67
Schakeltoestandsindicatie	LEDgeel
Weergave van de functiereserve	LEDroodknipperend

Aansluitschema



Functieprincipe

Net zoals bij retro-reflectieve sensoren zijn de zender en de ontvanger van diffuse sensoren in één behuizing ondergebracht. In tegenstelling tot de retro-reflectieve sensoren wordt geen onderbreking van de lichtstraal geanalyseerd, maar de weerkaatsing op een voorwerp. Een voorwerp wordt pas gedetecteerd wanneer dit voldoende licht naar de ontvanger weerkaatst. De schakelafstand van diffuse sensoren is in hoge mate afhankelijk van het weerkaatsingsvermogen. Voor de detectie van transparante voorwerpen zijn diffuse sensoren (met of zonder achtergrondonderdrukking of convergente sensoren) bijzonder geschikt.

Reikwijdtecurve

Functiereserve afhankelijk van de reikwijdte

optosensor
diffuse sensoren
Q85BB62D-T9-B

TURCK

Industrial
Automation

