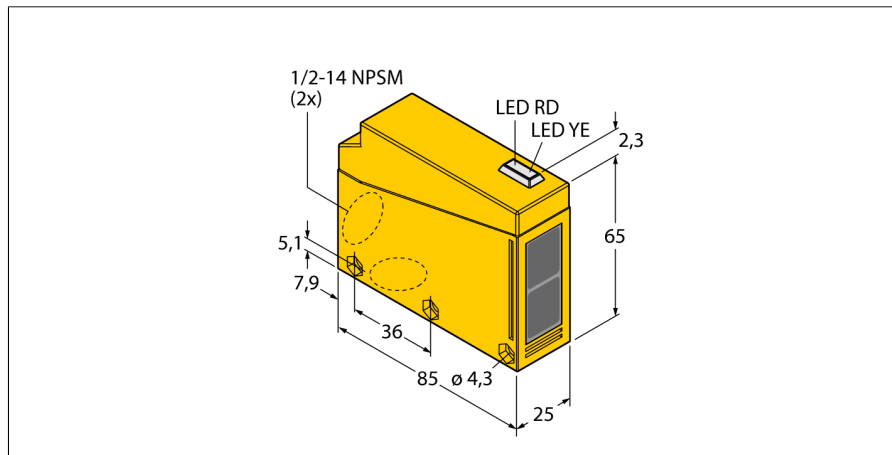


**senzor optic
senzor difuz
Q85BB62D-T9-B**

TURCK

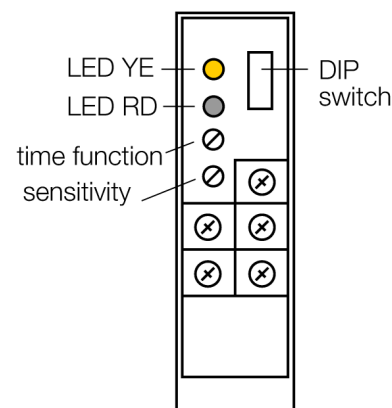
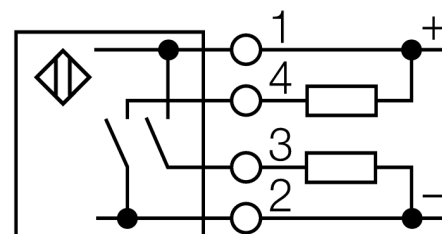
Industrial
Automation



- Cameră de borne integrată
- Presetupe, montare cu offset de 90° în două locuri
- Grad de protecție IP67
- Ajutor aliniere
- Tensiune de alimentare: 10...48 Vcc
- Ieșiri: 1 x PNP, 1 x NPN
- Funcționare la lumină și la întuneric
- Sensibilitate ajustabilă prin potențiomtru
- Pot fi selectate diverse funcții de temporizare, (0.1...5 s)

Descriere tip	Q85BB62D-T9-B
Număr identificare	3034270
Mod de operare	senzor cu mod difuz
Tipul de lumină	IR
Lungime de undă	880 nm
Temperatura mediului	-25...+55°C
Tensiune de alimentare	10...48Vcc
Curent nominal de alimentare în c.c.	≤ 120 mA
Curent fără sarcină I ₀	≤ 50 mA
Protecție la scurtcircuit	da/ ciclic
Protecție la alimentare inversă	da
Ieșire	normal deschis, PNP/NPN
Frecvență de comutare	0.06 kHz
Frecvență de comutare	≤ 60 Hz
Timpe de întârziere la alimentare	≤ 100 ms
Declanșare la supracurent	> 270 mA
Design	Dreptunghiular, Q85
Dimensiuni	85 x 65 x 25mm
Materialul carcasei	plastic, ABS, galben
Lentilă	acrilic, Plastic
Conectare	Cutie borne
Grad de protecție	IP67
Indicare stare	LED galben
Excess gain indication	LED roșu intermitent

Diagramă de conexiuni



Principiu de funcționare

La fel ca și senzorii retroreflexivi, senzorii cu mod difuz conțin emițătorul și receptorul în aceeași carcasă. Totuși, senzorii difuzi nu detectează întreruperea spotului ci reflexia acestuia pe obiectul de detectat. Un obiect este detectat dacă el reflectă o cantitate suficientă de lumină înapoi la receptor. De aceea distanța de sesizare pentru senzorii cu mod difuz depinde puternic de factorul de reflexie al obiectului detectat. Acest tip de senzori este în mod special destinat detecției obiectelor transparente (senzor difuz cu sau fără "background suppression" sau senzor convergent)

Caracteristica "Excess gain"

Caracteristica Excess gain-Distanță

senzor optic
senzor difuz
Q85BB62D-T9-B

TURCK

Industrial
Automation

