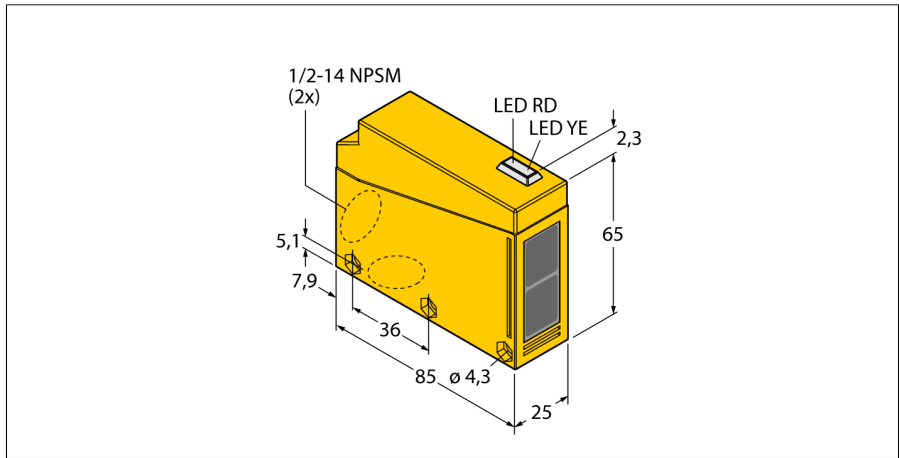


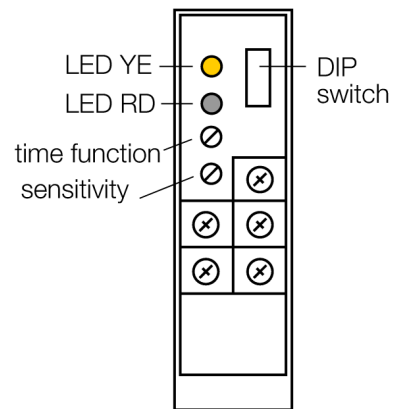
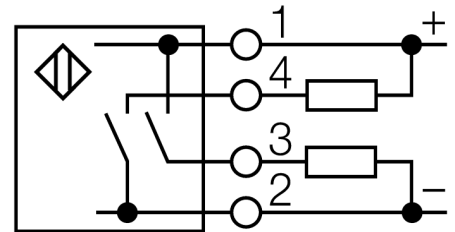
Opto sensor
sensor de modo difuso
Q85BB62D-T9-B



- caja de bornes interna
- posibilidad de montar racor atornillado para cables en dos puntos (desplazado 90°)
- Grado de protección IP67
- indicador de ajuste AID
- Tensión de servicio: 10...48 VCC
- Salidas: 1 x PNP, 1 x NPN
- activación con y sin luz
- ajuste de la sensibilidad por medio del potenciómetro
- posibilidad de seleccionar diferentes funciones temporizadas (0,1...5 s)

Designación de tipo	Q85BB62D-T9-B
Nº de identificación	3034270
Modo de funcionamiento	sensor de modo difuso
Tipo de luz	IR
Longitud de onda	880 nm
Temperatura ambiente	-25... +55°C
Tensión de servicio	10...48 VDC
Corriente DC nominal	≤ 120 mA
Corriente sin carga I ₀	≤ 50 mA
Protección cortocircuito	sí/ cíclica
Protección contra polaridad inversa	sí
Función de salida	contacto de cierre, PNP/NPN
Frecuencia de conmutación	0.06 kHz
Frecuencia de conmutación	≤ 60 Hz
Retardo de la activación	≤ 100 ms
Disparo por sobrecarga	> 270 mA
Modelo	rectangular, Q85
Medidas	85 x 65 x 25 mm
Material de la carcasa	plástico, ABS, amarillo
Lente	acrílico, plástico
Conexión	caja de bornes
Grado de protección	IP67
Indicación estado de conmutación	LED amarillo
Indicación de exceso de ganancia	LED rojo intermitente

Esquema de conexiones



Principio de funcionamiento

Tal como en el caso del sensor retro-reflectivo, el sensor de modo difuso incorpora el emisor y receptor en la misma carcasa. Por ende, el sensor de modo difuso no detecta la interrupción del haz de luz tal como el sensor de modo retro-reflectivo o opuesto, sino la reflexión del objeto. Un objeto se detecta si refleja suficiente cantidad de luz de retorno al receptor. La distancia de conmutación del sensor de modo difuso depende de la reflectividad del objeto. Este tipo de sensor se encuentra especialmente diseñado para detección de objetos transparentes (sensor de modo difuso con/sin supresión de fondo o sensor de modo convergente).

curva de alcance

Alta ganancia en relación con el alcance
more@turck.com • www.turck.com

**Opto sensor
sensor de modo difuso
Q85BB62D-T9-B**

TURCK

Industrial
Automation

