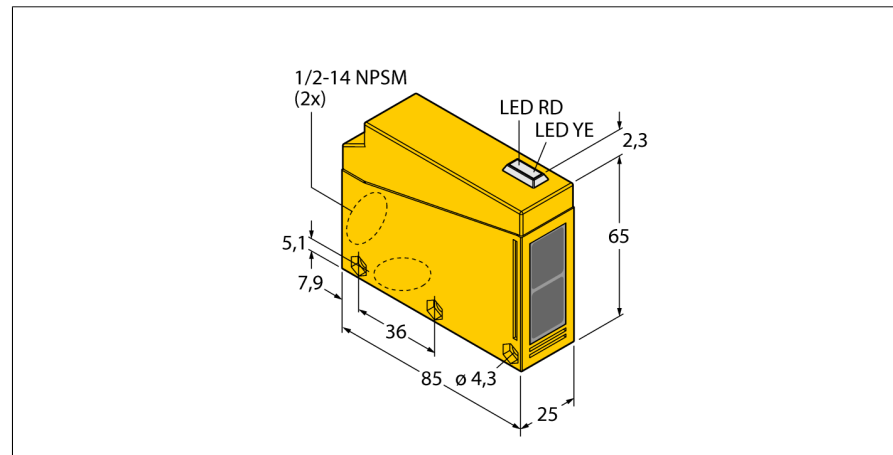


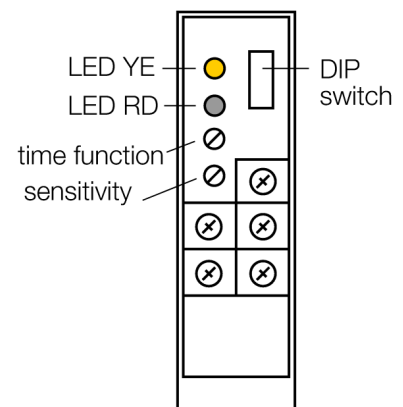
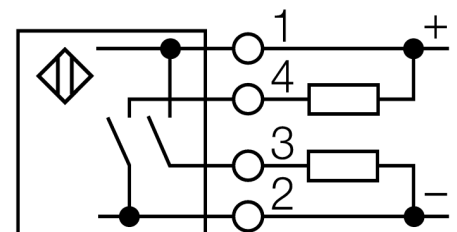
**Détecteur photoélectrique
détecteur en mode diffus
Q85BB62D-T9-B**



- boîte à bornes interne
- presse-étoupe pour câble pouvant être monté à deux positions (tournées de 90°)
- mode de protection IP67
- AID aide d'alignement
- tension de service: 10...48 VDC
- sorties: 1 x PNP, 1 x NPN
- commutation claire et sombre
- réglage de la sensibilité par potentiomètre
- plusieurs fonctions temporisées sélectionnables (0,1...5 s)

Type	Q85BB62D-T9-B
No. d'identité	3034270
Mode de fonctionnement	détecteur en mode diffus
Source de lumière	IR
Longueur d'onde	880 nm
Température ambiante	-25...+55 °C
Tension de service	10...48 VDC
Courant de service nominal (DC)	≤ 120 mA
Consommation propre à vide I ₀	≤ 50 mA
Protection contre les courts-circuits	oui/ contrôle cyclique
Protection contre les inversions de polarité	oui
Fonction de sortie	contact N.O., PNP/NPN
Fréquence de commutation	0.06 kHz
Fréquence de commutation	≤ 60 Hz
Retard à la disponibilité	≤ 100 ms
Seuil de protection court-circuit	> 270 mA
Format	rectangulaire, Q85
Dimensions	85 x 65 x 25 mm
Matériau de boîtier	plastique, ABS, jaune
Lentille	acrylique, plastique
Raccordement	boîte à bornes
Type de protection	IP67
Indication de l'état de commutation	LEDjaune
Indication réserve de gain	LEDrougeclignotant

Schéma de raccordement



Principe de fonctionnement

Tout comme pour les détecteurs rétro-réfléctifs, l'émetteur et le récepteur du système diffus sont logés dans le même boîtier. Cependant, les détecteurs diffus ne détectent pas l'interruption d'un rayon lumineux, mais la réflexion sur un objet. Un objet sera détecté s'il renvoie suffisamment de lumière au récepteur. La portée des détecteurs diffus dépend largement du pouvoir de réflexion du produit. Les détecteurs diffus sont particulièrement appropriés pour la détection d'objets transparents (détecteurs diffus avec ou sans suppression d'arrière-plan ainsi que les détecteurs convergents).

Courbe de réserve de gain

Réserve de gain dépend de la portée

Détecteur photoélectrique
détecteur en mode diffus
Q85BB62D-T9-B

TURCK

Industrial
Automation

