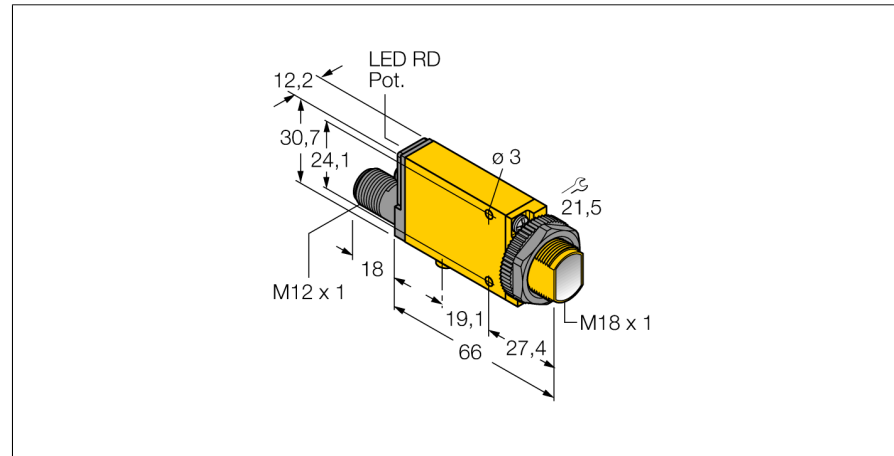
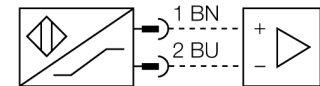


Détecteur photoélectrique
Détecteur en mode diffus
MIAD9DQ



- certificat ATEX II 1 G
- suivant EN 60947-5-6 (NAMUR)
- connecteur, M12 x 1, 4 pôles
- mode de protection IP67
- sensibilité ajustable par potentiomètre
- indication d'alignement
- tension de service: 5...15 VDC (NAMUR)
- sortie de commutation bipolaire
- commutation claire/sombre

Schéma de raccordement



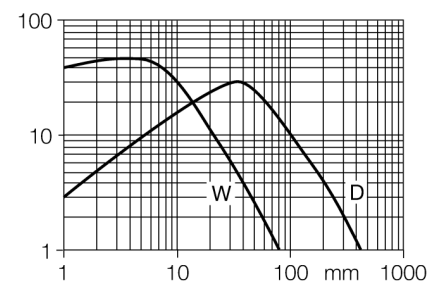
Type	MIAD9DQ
No. d'identité	3034625
Mode de fonctionnement	détecteur en mode diffus
Source de lumière	IR
Longueur d'onde	880 nm
Portée	0...380mm
Température ambiante	-40...+70 °C
Tension	nom. 8.2 VDC
Courant absorbé non-influencé	≤ 1.2 mA
Courant absorbé influencé	≥ 2.1 mA
Fonction de sortie	commutation claire, NAMUR
Fréquence de commutation	≤ 100 Hz
Marquage de l'appareil	Ex II 1 G Ex ia IIC T5
Format	rectangulaire, Mini Beam
Dimensions	84 x 12.3 x 30.7 mm
Matériau de boîtier	plastique, PBT, jaune
Lentille	plastique, acrylique
Raccordement	connecteur, M12 x 1
Type de protection	IP67
Mode de protection	Ex ia IIC T5 Ga
Homologation Ex selon certificat de conformité	FM12ATEX0094X
Indication de l'état de commutation	LEDrouge
Indication réserve de gain	LEDrougeclignotant

Principe de fonctionnement

L'émetteur et le récepteur des détecteurs en mode diffus sont logés dans un boîtier. Cependant, les détecteurs diffus ne détectent pas l'interruption d'un rayon lumineux comme les détecteurs en mode barrière, mais la réflexion sur un objet. Un objet sera détecté s'il renvoie suffisamment de lumière au récepteur. La portée des détecteurs diffus dépend largement du pouvoir de réflexion du produit.

Courbe de réserve de gain

Réserve de gain dépend de la portée



Détecteur photoélectrique
Détecteur en mode diffus
MIAD9DQ
Accessoires

Type	No. d'identité		Dimensions
SMB18A	3033200	équerre de montage, acier inoxydable, pour les détecteurs à filetage 18mm	
SMB18AFAM10	3012558	équerre de montage, matériau VA 1.4401, pour filetage 18 mm, filetage M10 x 1,5	
SMB18SF	3052519	équerre de montage, PBT noir, pour les détecteurs à filetage 18mm	
SMB312B	3025519	équerre de montage, acier inoxydable, pour le format MI-NI-BEAM NAMUR	
SMB3018SC	3053952	équerre de montage, PBT noir, pour filetage 18 mm	

Accessoires de raccordement

Type	No. d'identité		Dimensions
MQD9-406	3045135	câble de raccordement, connecteur femelle M12, 4 pôles, longueur de câble: 1.83m, matériau de gaine: PVC, bleu;	

Détecteur photoélectrique
Détecteur en mode diffus
MIAD9DQ

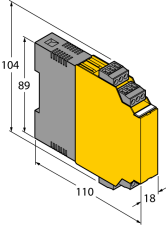
TURCK

Industrial
Automation

Accessoires de raccordement

Type	No. d'identité		Dimensions
MQD9-406RA	3047106	d'autres longueurs de câble et versions livrables, voir www.turck.com câble de raccordement, connecteur femelle M12, coudé, 4 pôles, longueur de câble: 1.83m, matériau de gaine: PVC, bleu; d'autres longueurs de câble et versions livrables, voir www.turck.com	

Accessoires de fonction

Type	No. d'identité		Dimensions
IM1-22EX-R	7541231	amplificateur séparateur; à deux canaux; 2 sorties par relais N.O.; entrée signal Namur; surveillance aux ruptures de câble et aux courts-circuits désactivable; fonction repos et travail programmables; blocs à bornes débrochables; largeur 18 mm; alimentation de tension de grande portée	

Détecteur photoélectrique

Détecteur en mode diffus

MIAD9DQ

TURCK

Industrial
Automation

Mode d'emploi

Application correcte

Cet appareil remplit la directive 94/9/CE et peut être utilisé dans la zone explosible conformément aux normes EN60079-0:2009, -11:2012, 26:2007.

Veuillez respecter les directives et les réglementations nationales pour un fonctionnement correct.

Utilisation dans des zones explosives suivant classification

II 1 G (classe II, catégorie 1 G, matériel électrique pour les atmosphères gazeuses).

Marquage (voir appareil ou fiche technique)

Ex II 1 G et Ex ia IIC T5 suivant EN60079-0, -11 et -26

Température ambiante admissible à l'endroit d'application

-25...+70 °C

Installation / Mise en service

Les appareils ne peuvent être installés, raccordés et mis en service que par du personnel qualifié. Le personnel qualifié doit être au courant des modes de protection, des prescriptions et des réglementations par rapport au matériel électrique dans la zone Ex.

Veuillez contrôler si la classification et le marquage sur l'appareil sont adaptés à cette application.

Cet appareil ne peut être raccordé qu'aux circuits de courant Exi certifiés suivant EN60079-0 et -11. Les valeurs électriques maximales admissibles doivent être respectées.

Après son raccordement à d'autres circuits de courant, le détecteur ne peut plus être utilisé dans les installations Exi. En cas d'interconnexion de matériels électriques la "preuve de la sécurité intrinsèque" doit être remplie (EN60079-14).

Instructions d'installation et de montage

Évitez les charges statiques d'appareils plastiques et de câbles. Nettoyez l'appareil uniquement par un chiffon humide. Ne montez pas l'appareil dans le courant de poussières et évitez les sédiments de poussières sur les appareils.

Lorsque les appareils et les câbles peuvent être endommagés mécaniquement, ceux-ci doivent être protégés adéquatement. En outre, ils doivent être blindés contre les champs électromagnétiques forts.

Veuillez consulter le marquage de l'appareil ou la fiche technique pour plus d'informations sur l'affectation des broches et les paramètres électriques.

Pour éviter des contaminations, veuillez enlever les bouchons d'obturation éventuels des presse-étoupe PG ou des connecteurs justement avant d'insérer les câbles ou de dévisser les cosses de câble.

Installation / service

Les réparations ne sont pas autorisées. L'homologation expire dès que l'appareil a été réparé ou adapté par une personne autre que le producteur. Les données les plus importantes du certificat de producteur sont énumérées.