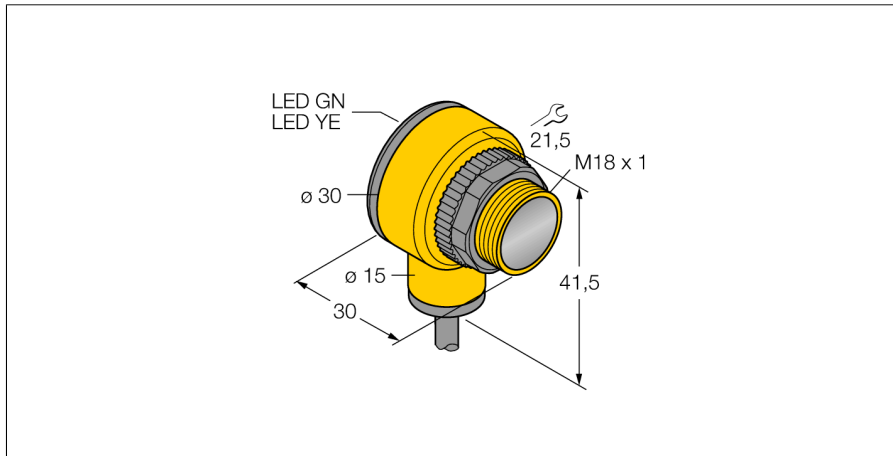
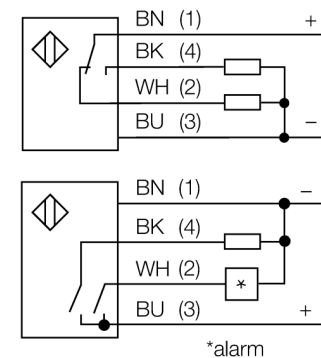


**Фотоэлектрический датчик
диффузионный датчик
T18SP6D**



- Кабель, 2 м
- Степень защиты IP67
- Температура окружающей среды: -40...+70 °C
- Выбор режима работы на свет/на темноту с функцией оповещения
- Рабочее напряжение: 10...30 В =
- Переключающий выход PNP, НО/НЗ

Схема подключения

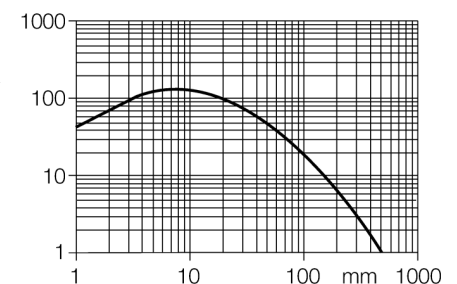


Принцип действия

Излучатель и приемник встроены в один корпус. Отражение света от мишени детектируется и переключает датчик. Т.о. диапазон чувствительности датчиков сильно зависит от отражательной способности мишени.

Коэффициент усиления

Зависимость коэффициента усиления от расстояния



Тип	T18SP6D
Идент. №	3034629
Рабочий режим	диффузионный датчик
Тип источника света	ИК
Длина волны	880 нм
Диапазон	0...500мм
Температура окружающей среды	-40...+70°C
Рабочее напряжение	10...30В =
Ток холостого хода I ₀	≤ 25 мА
Защита от короткого замыкания	да/ циклич.
обратной полярн.	да
Выходная функция	Программируемое соединение, PNP
Частота переключения	≤ 160 Гц
Задержка готовности	≤ 100 мс
Рассоединение при превышении предельного тока	> 220 мА
Конструкция	цилиндрический/резьбовой, T18
Размеры	30 x 30 x 41.5 мм
Материал корпуса	Пластмасса, ПБТ
Линза	пластмасса, акрил
Соединение	кабель
Длина кабеля	2 м
Поперечное сечение кабеля	4x0.5мм ²
Класс защиты	IP67
Индикатор рабочего напряжения	светодиодзел.
Индикация состояния переключения	светодиод желтый
Индикация ошибки	светодиод зел. блики
Авария	светодиод желтый блики

**Фотоэлектрический датчик
диффузионный датчик
T18SP6D**

TURCK

Industrial
Automation

Аксессуары

Наименование	Идент. №		Чертеж с размерами
SMB1815SF	3053279	Монтажный зажим, ПБТ черн., для PICO-GUARD	
SMB18A	3033200	Монтажный кронштейн, нерж. сталь, для датчиков с резьбой 18 мм	
SMB18FM	3079421	монтажный зажим, черный, M22 x1.5 мм, внешняя резьба, внутренняя резьба M18 x 1, для датчиков с резьбой M18	
SMBAMS18P	3073134	Монтажный кронштейн, нерж. сталь, для датчиков с резьбой 18 мм	