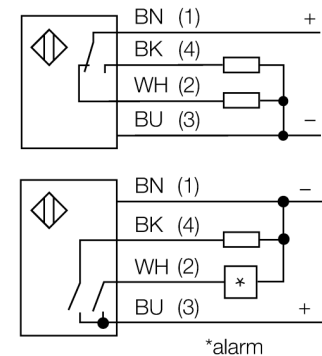


senzor optic
Senzor cu mod difuz
T18SP6D

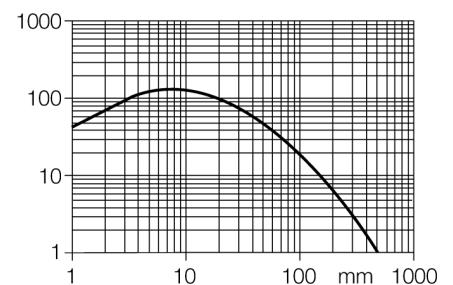

- **Cablu, 2 m**
- **Grad de protecție IP67**
- **Temperatura mediului: -40...+70 °C**
- **Se pot selecta operarea la lumină/ întuneric sau operarea la lumină cu funcție de alarmă**
- **Tensiune de alimentare: 10...30 Vcc**
- **leșire digitală PNP, comutator**

Diagramă de conexiuni

Principiu de funcționare

Emițătorul și receptorul se află în aceeași carcasă. Lumina reflectată de obiect este detectată și senzorul comută. Distanța de detecție depinde puternic de factorul de reflexie al obiectului detectat.

Caracteristica "Excess gain"

Caracteristica Excess gain-Distanță



Descriere tip	T18SP6D
Număr identificare	3034629
Mod de operare	senzor cu mod difuz
Tipul de lumină	IR
Lungime de undă	880 nm
Domeniu	0...500 mm
Temperatura mediului	-40...+70°C
Tensiune de alimentare	10...30Vcc
Curent fără sarcină I ₀	≤ 25 mA
Protecție la scurtcircuit	da/ ciclic
Protecție la alimentare inversă	da
leșire	programabil prin modul de conectare, pnp
Frecvență de comutare	≤ 160 Hz
Timp de întârziere la alimentare	≤ 100 ms
Declanșare la supracurent	> 220 mA
Design	Cilindric/filetat, T18
Dimensiuni	30 x 30 x 41.5mm
Materialul carcasei	plastic, PBT
Lentilă	plastic, acrilic
Conectare	Cablu
Lungime cablu	2 m
Secțiune cablu	4 x 0.5 mm ²
Grad de protecție	IP67
Indicator al tensiunii de lucru	LED verde
Indicare stare	LED galben
Indicare eroare	LED verde intermitent
Indicator alarmă	LED galben intermitent

senzor optic
 Senzor cu mod difuz
 T18SP6D

Accesorii

Tip	Număr identificare		Desen cu dimensiuni
SMB1815SF	3053279	Suport de montare, PBT negru, pentru punctele PICO-GUARD	
SMB18A	3033200	Suport de montare, oțel inoxidabil, pentru senzori cu filet de 18 mm	
SMB18FM	3079421	Suport de montare, negru, M22 x 1,5 mm, filet exterior M18 x 1 pentru senzori cu filet de 18 mm	
SMBAMS18P	3073134	Suport de montare, oțel inoxidabil, pentru senzori cu filet de 18 mm	