

# Optosenzor reflexní snímače T18SP6D

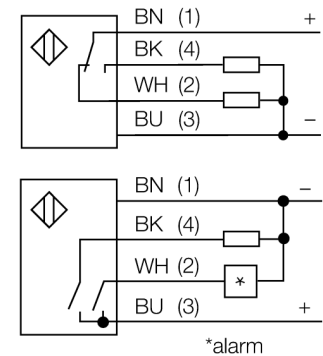
**TURCK**

Industrial  
Automation



- kabel 2 m
- stupeň krytí IP67
- okolní teplota: -40...+70 °C
- k dispozici spínání světlem/tmou nebo spínání světlem a poruchový výstup
- napájecí napětí: 10...30 VDC
- přepínací PNP výstup

## Schéma zapojení

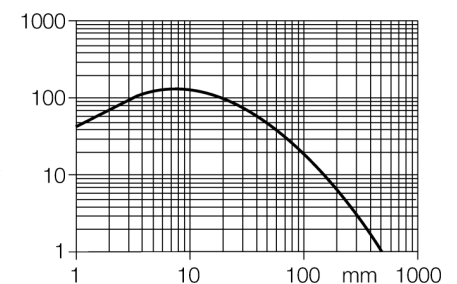


## Funkční princip

Vysílač a přijímač jsou umístěny v jednom pouzdře. Odraz světla od objektu je detekován a vede k sepnutí senzoru. Proto závisí spínací rozsah ve značné míře na odrazivosti objektu.

## Akční rádius

Funkční rezerva v závislosti na dosahu



|                                |                         |
|--------------------------------|-------------------------|
| <b>Typové označení</b>         | T18SP6D                 |
| Identifikační číslo            | 3034629                 |
| <b>Druh provozu</b>            | reflexní snímače        |
| Barva světla                   | IR                      |
| Vlnová délka                   | 880 nm                  |
| Rozsah                         | 0...500 mm              |
| Okolní teplota                 | -40... +70°C            |
| <b>Napájecí napětí</b>         | 10...30VDC              |
| Proud naprázdno I <sub>0</sub> | ≤ 25 mA                 |
| Ochrana proti zkratu           | ano/ taktovaná          |
| Ochrana proti přepólování      | ano                     |
| Výstupní funkce                | závisí na zapojení, PNP |
| Frekvence spínání              | ≤ 160 Hz                |
| Doba ustálení                  | ≤ 100 ms                |
| Hodnota proudového omezení     | > 220 mA                |
| <b>Pouzdro</b>                 | válcové / závitové, T18 |
| Rozměry                        | 30 x 30 x 41.5 mm       |
| Materiál pouzdra               | plast, PBT              |
| Čočka                          | plast, akrylát          |
| Připojení                      | kabel                   |
| Délka kabelu                   | 2 m                     |
| Průřez kabelu                  | 4 x 0.5 mm <sup>2</sup> |
| Stupeň krytí                   | IP67                    |
| <b>Indikace napájení</b>       | LED zelená              |
| Indikace stavu výstupu         | LED žlutá               |
| Signalizace poruchy            | LED zelená bliká        |
| indikace alarmu                | LED žlutá bliká         |

**Optosenzor  
reflexní snímače  
T18SP6D**

**TURCK**

Industrial  
Automation

**Příslušenství**

| Typové označení | Identifikační číslo |  | Rozměrový náčrtek |
|-----------------|---------------------|--|-------------------|
| SMB1815SF       | 3053279             | Montážní úhelník, černý PBT, pro PICO-GUARD  |                   |
| SMB18A          | 3033200             | Montážní úhelník, nerez, pro závitová pouzdra M18  |                   |
| SMB18FM         | 3079421             | Montážní úchytka, válcová, černá, vnější závit M22x1,5, vnitřní závit M18x1, pro senzory v závitových pouzdech M18 |                   |
| SMBAMS18P       | 3073134             | Montážní deska, nerez, pro závitová pouzdra M18  |                   |