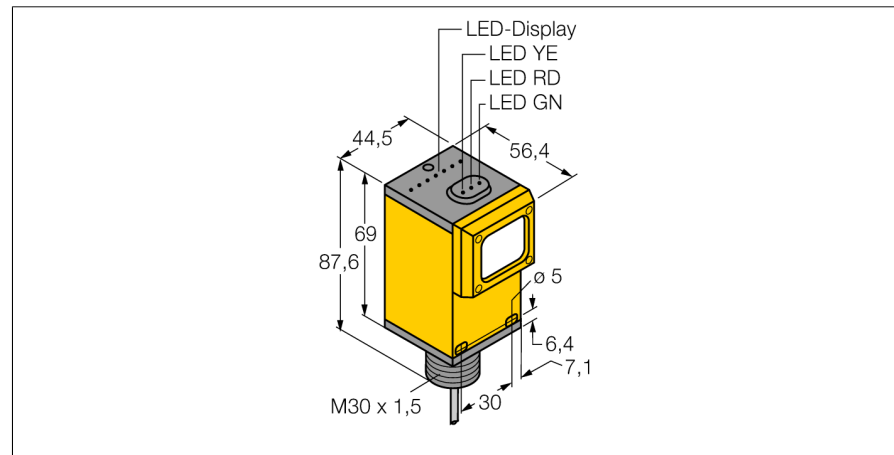
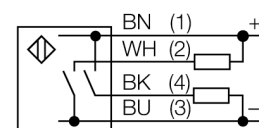


**Фотоэлектрический датчик
диффузионный датчик
Q45BB6D**



- Кабельный соединитель, ПВХ, 2 м
- Степень защиты IP67
- Регулировка чувствительности потенциометром
- Рабочее напряжение: 10...30 В =
- Переключающий выход, биполярный
- Настройка режима на свет/на темноту с помощью переключателя

Схема подключения

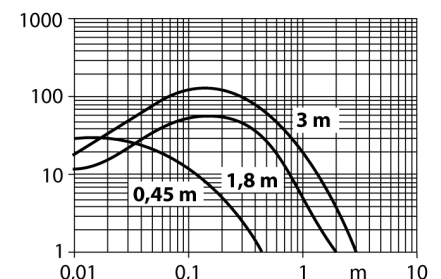


Принцип действия

Как и ретро-рефлективный датчик, диффузионный датчик также включает в себя излучатель и приемник в едином корпусе. Диффузионный датчик детектирует не прерывание луча, а его отражение от объекта. Объект детектируется в случае достаточного количества отраженного света обратно в приемник. Таким образом дистанция переключения диффузионного датчика значительно зависит от отражательной способности объекта. Данный тип датчика специализирован для определения прозрачных объектов (диффузный датчик режима работы с или без исключением воздействия окружающей среды или датчиком режима работы).

Запас по работоспособности

Зависимость работоспособности от расстояния



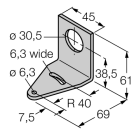
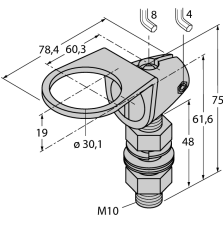
Тип	Q45BB6D
Идент. №	3036558
Рабочий режим	диффузионный датчик
Тип источника света	ИК
Длина волны	880 нм
Диапазон	0...450мм
Температура окружающей среды	-40...+70 °C
Рабочее напряжение	10...30В =
Остаточная пульсация	< 10 % U _s
Номинальный постоянный рабочий ток	≤ 150 мА
Ток холостого хода I ₀	≤ 50 мА
Защита от короткого замыкания	да/ циклич.
обратной полярн.	да
Выходная функция	Н.О., PNP/NPN
Частота переключения	0.25 кГц
Частота переключения	≤ 250 Гц
Задержка готовности	≤ 100 мс
Рассоединение при превышении предельного тока	> 220 мА
Конструкция	прямоугольный, Q45
Размеры	87.6 x 56.4 x 44.5 мм
Материал корпуса	Пластмасса, ПБТ
Линза	акрил, акрил
Соединение	кабель, ПВХ
Длина кабеля	2 м
Поперечное сечение кабеля	4x0.34мм ²
Класс защиты	IP67
MTTF	67лет в соответствии с SN 29500-(Изд. 99) 40 °C
Индикатор рабочего напряжения	светодиодзел.
Индикация состояния переключения	светодиод желтый
Индикация ошибки	светодиод зел. блики
Индикация коэффициента усиления	светодиод красный

**Фотоэлектрический датчик
диффузионный датчик
Q45BB6D**

TURCK

Industrial
Automation

Аксессуары

Наименование	Идент. №		Чертеж с размерами
SMB30A	3032723	Монтажные зажимы, нерж. сталь, для датчиков с резьбой 30 мм	
SMB30FAM10	3011185	Монтажный кронштейн, нерж. сталь, для резьбы M10 x 1.5, длина резьбы 30 мм	
SMB30SC	3052521	Монтажная скоба, ПБТ черн.; для резьбы 30 мм с 4 винтами M5 x 0,8	