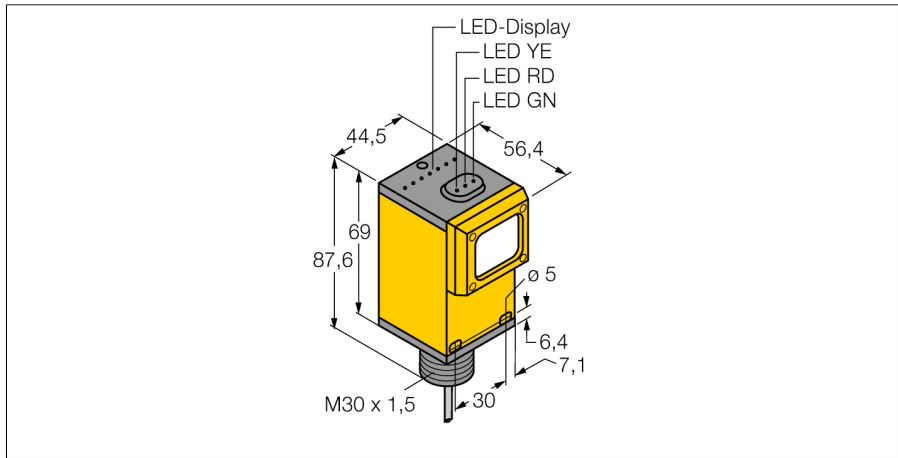
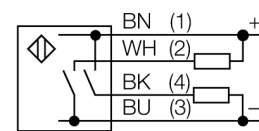


**sensor fotoeléctrico
sensor de modo difuso
Q45BB6D**



- cable, PVC, 2 m
- grado de protección IP67
- la sensibilidad se ajusta por medio del potenciómetro
- Tensión de servicio: 10...30 VCC
- salida de conmutación bipolar
- posibilidad de ajuste con activación con o sin luz a través de interruptor selector

Esquema de conexiones

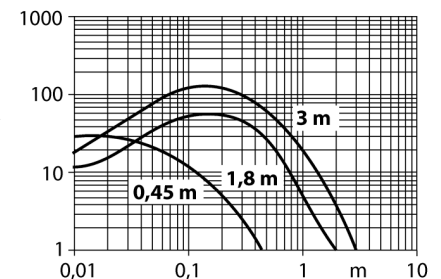


Principio de funcionamiento

Tal como en el caso del sensor retro-reflectivo, el sensor de modo difuso incorpora el emisor y receptor en la misma carcasa. Por ende, el sensor de modo difuso no detecta la interrupción del haz de luz tal como el sensor de modo retro-reflectivo o opuesto, sino la reflexión del objeto. Un objeto se detecta si refleja suficiente cantidad de luz de retorno al receptor. La distancia de conmutación del sensor de modo difuso depende de la reflectividad del objeto. Este tipo de sensor se encuentra especialmente diseñado para detección de objetos transparentes (sensor de modo difuso con/sin supresión de fondo o sensor de modo convergente).

curva de alcance

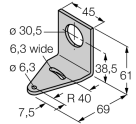
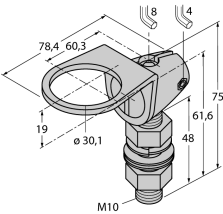
Alta ganancia en relación con el alcance



Designación de tipo	Q45BB6D
Nº de identificación	3036558
Modo de funcionamiento	sensor de modo difuso
Tipo de luz	IR
Longitud de onda	880 nm
Alcance	0...450 mm
Temperatura ambiente	-40... +70°C
Tensión de servicio	10...30 VDC
Ondulación residual	< 10 % U _s
Corriente DC nominal	≤ 150 mA
Corriente sin carga I ₀	≤ 50 mA
Protección cortocircuito	sí/ cíclica
Protección contra polaridad inversa	sí
Función de salida	contacto de cierre, PNP/NPN
Frecuencia de conmutación	0.25 kHz
Frecuencia de conmutación	≤ 250 Hz
Retardo de la activación	≤ 100 ms
Disparo por sobrecarga	> 220 mA
Modelo	rectangular, Q45
Medidas	87.6 x 56.4 x 44.5 mm
Material de la carcasa	plástico, PBT
Lente	acrílico, acrílico
Conexión	cable, PVC
Longitud del cable	2 m
Sección transversal del cable	4 x 0.34mm ²
Grado de protección	IP67
MTTF	67Años según SN 29500 (ed. 99) 40°C
Indicación de la tensión de servicio	LED verde
Indicación estado de conmutación	LED amarillo
Mensaje de error	LED verde intermitente
Indicación de exceso de ganancia	LED rojo

sensor fotoeléctrico
 sensor de modo difuso
 Q45BB6D

Accesorios

Modelo	N° de identificación		Dibujo acotado
SMB30A	3032723	escuadra de montaje, acero inoxidable, para sensores con rosca de 30mm	
SMB30FAM10	3011185	escuadra de montaje, acero inoxidable, para rosca de 30mm, rosca M10 x 1,5	
SMB30SC	3052521	ángulo de montaje, PBT negro, para rosca de 30 mm; con 4 tornillos M5 x 0,8	