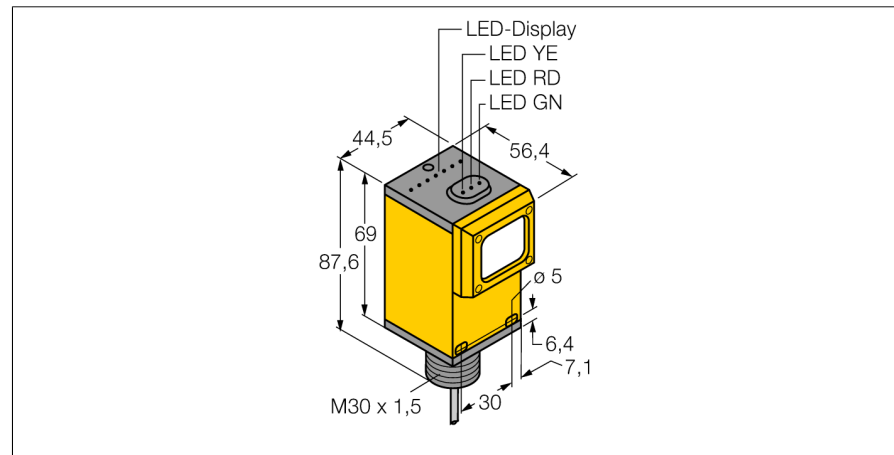


détecteur photoélectrique

Détecteur en mode diffus

Q45BB6D



- câble, PVC, 2 m
- mode de protection IP67
- sensibilité ajustable par potentiomètre
- tension de service: 10...30 VDC
- sortie de commutation bipolaire
- commutation sombre ou claire réglable par commutateur sélectif

Schéma de raccordement



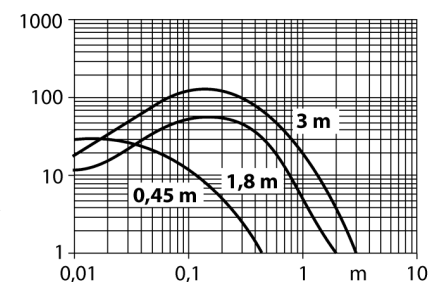
Type	Q45BB6D
No. d'identité	3036558
Mode de fonctionnement	détecteur en mode diffus
Source de lumière	IR
Longueur d'onde	880 nm
Portée	0...450mm
Température ambiante	-40...+70 °C
Tension de service	10...30 VDC
Taux d'ondulation	< 10 % $V_{crite\grave{e} \grave{a} crite\grave{e}}$
Courant de service nominal (DC)	≤ 150 mA
Consommation propre à vide I_0	≤ 50 mA
Protection contre les courts-circuits	oui/ contrôle cyclique
Protection contre les inversions de polarité	oui
Fonction de sortie	contact N.O., PNP/NPN
Fréquence de commutation	0.25 kHz
Fréquence de commutation	≤ 250 Hz
Retard à la disponibilité	≤ 100 ms
Seuil de protection court-circuit	> 220 mA
Format	rectangulaire, Q45
Dimensions	87.6 x 56.4 x 44.5 mm
Matériau de boîtier	plastique, PBT
Lentille	acrylique, acrylique
Raccordement	câble, PVC
Longueur de câble	2 m
Section câble	4x 0.34mm ²
Type de protection	IP67
MTTF	67Années suivant SN 29500 (Ed. 99) 40°C
Indication de la tension de service	LEDvert
Indication de l'état de commutation	LEDjaune
Signalisation de défaut	LEDvertclignotant
Indication réserve de gain	LEDrouge

Principe de fonctionnement

Tout comme pour les détecteurs rétro-réfléctifs, l'émetteur et le récepteur du système diffus sont logés dans le même boîtier. Cependant, les détecteurs diffus ne détectent pas l'interruption d'un rayon lumineux, mais la réflexion sur un objet. Un objet sera détecté s'il renvoie suffisamment de lumière au récepteur. La portée des détecteurs diffus dépend largement du pouvoir de réflexion du produit. Les détecteurs diffus sont particulièrement appropriés pour la détection d'objets transparents (détecteurs diffus avec ou sans suppression d'arrière-plan ainsi que les détecteurs convergents).

Courbe de réserve de gain

réserve de gain dépend de la portée

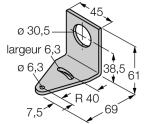
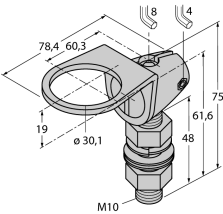


détecteur photoélectrique
 Détecteur en mode diffus
 Q45BB6D

TURCK

Industrial
 Automation

Accessoires

Type	No. d'identi- té		Dimensions
SMB30A	3032723	équerre de montage, acier inoxydable, pour les détecteurs à filetage 30mm	
SMB30FAM10	3011185	équerre de montage, acier inoxydable, pour filetage 30 mm, filetage M10 x 1,5	
SMB30SC	3052521	équerre de montage, PBT noir, pour filetage 30 mm; avec 4 vis M5 x 0,8	