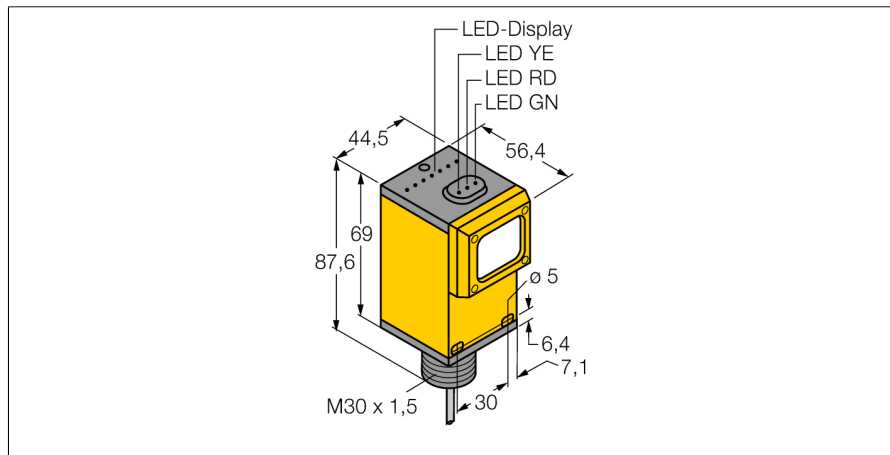


**Photoelectric sensor
czujnik odbiciowy
Q45BB6DL**

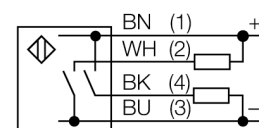
TURCK

Industrial
Automation



- Przewód PVC 2 m
- Stopień ochrony IP67
- Czulość ustawiana za pomocą potencjometru
- Napięcie zasilania: 10...30 VDC
- Wyjście dwustanowe, bipolarne
- Ustawialne za pomocą przełącznika za działanie "jasno"/"ciemno"

Schemat podłączenia



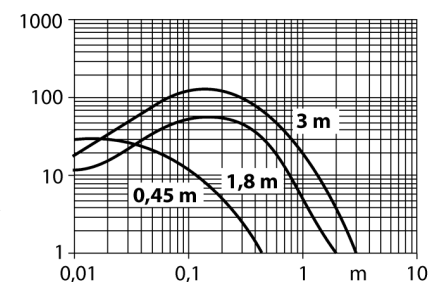
Typ	Q45BB6DL
Nr kat.	3036559
Tryb pracy	czujnik odbiciowy
Rodzaj światła	IR
Długość fali	880 nm
Max zakres wykrywania	0...1800 mm
Temperatura pracy	-40...+70 °C
Napięcie zasilania	10...30VDC
Tętnienie reszkowe	< 10 % U _{ss}
Nominalny prąd zasilania DC	≤ 150 mA
Prąd bez obciążenia I ₀	≤ 50 mA
Zabezpieczenie przed zwarcie	tak/ cykliczne
Zabezpieczenie przed odwrotną polaryzacją	tak
Funkcja wyjścia	styk NO, PNP/NPN
Częstotliwość przełączania	0.25 kHz
Częstotliwość przełączania	≤ 250 Hz
Opóźnienie w gotowości do pracy	≤ 100 ms
Wyzwolenie przeciążeniowe	> 220 mA
Wykonanie	prostokątnościenna, Q45
Wymiary	87.6 x 56.4 x 44.5 mm
Materiał obudowy	tworzywo sztuczne, PBT
Soczewka	akryl, acrylic
Podłączenie	przewód, PVC
Długość przewodu	2 m
Przekrój poprzeczny przewodu:	4 x 0.34mm ²
Stopień ochrony	IP67
MTTF	67lat zgodnie z SN 29500 (Ed. 99) 40 °C
Wskaźnik napięcia zasilania	LED zielony
Wskaźnik stanu przełączenia	LED żółty
Wskaźnik błędu	LED zielony flashing
Wskaźnik wzmocnienia	LED czerwony

Zasada działania

Podobnie jak wykonania refleksyjne, czujniki pracujące w trybie odbiciowym posiadają w jednej obudowie obwody nadawcze i odbiorcze. Jednakże czujniki odbiciowe nie wykrywają przerwania wiązki świetlnej, ale odbicie od obiektu. Jest on wykrywany, jeżeli odbije wystarczająco dużo światła z powrotem do odbiornika. Dlatego zakres detekcji czujnika odbiciowego jest bardzo mocno uzależniony od powierzchni odbijającej obiektu. Czujnik ten jest specjalnie przeznaczony do detekcji obiektów przezroczystych (czujnik odbiciowy z lub bez odcięcia tła lub czujnik zbieżny).

Charakterystyka wzmocnienia

Wzmocnienie w odniesieniu do odległości



Photoelectric sensor
czujnik odbiciowy
Q45BB6DL

TURCK

Industrial
Automation

Akcesoria montażowe

Typ	Nr kat.		Rysunek wymiarowy
SMB30A	3032723	Uchwyt montażowy, stal nierdzewna, dla czujników z gwintem 30 mm	
SMB30FAM10	3011185	Uchwyt montażowy, stal nierdzewna, dla gwintu M10 x 1,5, długość gwintu 30 mm	
SMB30SC	3052521	Uchwyt montażowy, czarny PBT; dla gwintu 30 mm; z czterema śrubami M5 x 0,8	