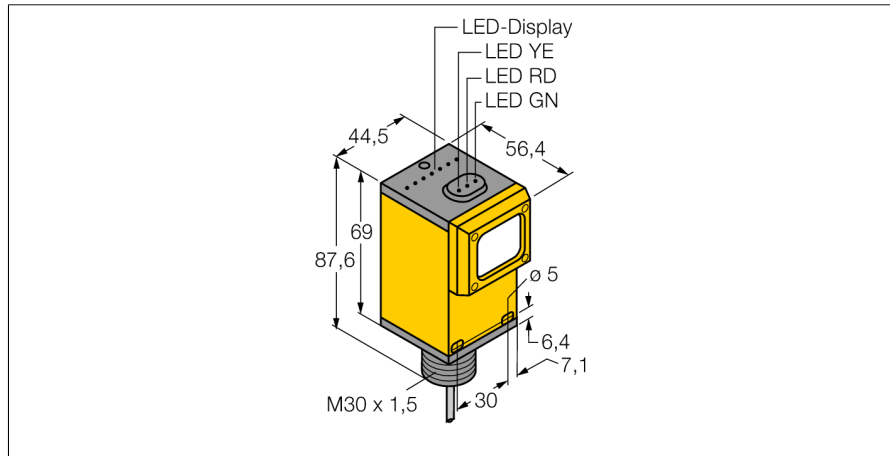


**czujnik fotoelektryczny**  
**czujnik odbiciowy**  
**Q45AD9D**

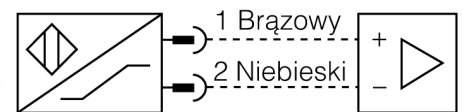
**TURCK**

Industrial  
Automation



- ATEX category II 1 G, Ex zone 0
- Przewód PVC 2 m
- Stopień ochrony IP67
- Czulość ustawiana za pomocą potencjometru
- Napięcie zasilania: 5...15 VDC
- Wyjście NAMUR: "ciemno"  $\leq 1,2 \text{ mA}$  ; "jasno"  $\geq 2,1 \text{ mA}$
- Zgodność z EN 60947-5-6 (NAMUR)

**Schemat podłączenia**



**Zasada działania**

Podobnie jak wykonania refleksyjne, czujniki pracujące w trybie odbiciowym posiadają w jednej obudowie obwody nadawcze i odbiorcze. Jednakże czujniki odbiciowe nie wykrywają przzerwania wiązki świetlnej, ale odbijają wystarczająco dużo światła z powrotem do odbiornika. Dlatego zakres detekcji czujnika odbiciowego jest bardzo mocno uzależniony od powierzchni odbijającej obiektu. Czujnik ten jest specjalnie przeznaczony do detekcji obiektów przezroczystych (czujnik odbiciowy z lub bez odciążenia tła lub czujnik zbieżny).

**Charakterystyka wzmocnienia**

Wzmocnienie w odniesieniu do odległości

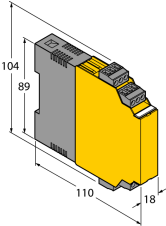
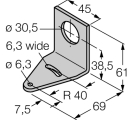
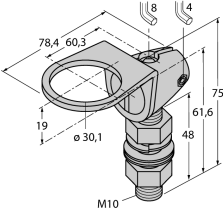
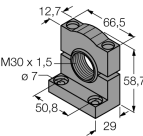
<b>Typ</b>	Q45AD9D
Nr kat.	3037617
<b>Tryb pracy</b>	czujnik odbiciowy
Rodzaj światła	IR
Długość fali	880 nm
Max zakres wykrywania	0...300 mm
Temperatura pracy	-40...+70 °C
<b>Napięcie zasilania</b>	Nom. 8.2 VDC
Pobór prądu w stanie wyłączenia	$\leq 1 \text{ mA}$
Pobór prądu w stanie załączenia	$\geq 2.1 \text{ mA}$
Prąd bez obciążenia $I_0$	$\leq 2.1 \text{ mA}$
Funkcja wyjścia	zadziałanie "jasno", NAMUR
Częstotliwość przełączania	$\leq 100 \text{ Hz}$
<b>Oznaczenie urządzenia</b>	Ex II 1 G Ex ia IIC T5
<b>Wykonanie</b>	prostokątnościenna, Q45
Wymiary	87 x 54.1 x 44.5 mm
Materiał obudowy	tworzywo sztuczne, PBT
Soczewka	tworzywo sztuczne, acrylic
Podłączenie	przewód, PVC
Długość przewodu	2 m
Przekrój poprzeczny przewodu:	2 x 0.5mm <sup>2</sup>
Stopień ochrony	IP67
MTTF	67lat zgodnie z SN 29500 (Ed. 99) 40 °C
Stopień ochrony	Ex ia IIC T6
Dopuszczenie Ex zgodne z odpowiednimi certyfikatami	KEMA 03ATEX 1441 X
<b>Wskaźnik stanu przełączenia</b>	LED czerwony

czujnik fotoelektryczny  
czujnik odbiciowy  
Q45AD9D

**TURCK**

Industrial  
Automation

**Akcesoria montażowe**

Typ	Nr kat.		Rysunek wymiarowy
IM1-22EX-R/24VDC	7541210	wzmacniacz separujący, 2 kanały; wejście dla sygnałów NAMUR; opcjonalna kontrola zwarcia i przerwy w obwodzie; ustawialna funkcja wyjścia NO/NZ; zdejmowalne terminale zaciskowe; szerokość 18 mm; napięcie zasilania 24 VDC	
SMB30A	3032723	Uchwyt montażowy, stal nierdzewna, dla czujników z gwintem 30 mm	
SMB30FAM10	3011185	Uchwyt montażowy, stal nierdzewna, dla gwintu M10 x 1,5, długość gwintu 30 mm	
SMB30SC	3052521	Uchwyt montażowy, czarny PBT; dla gwintu 30 mm; z czterema śrubami M5 x 0,8	

# czujnik fotoelektryczny czujnik odbiciowy Q45AD9D

**TURCK**

Industrial  
Automation

## Instrukcja pracy

### Zastosowanie

Urządzenie spełnia wymogi dyrektywy 94/9/EC i jest przeznaczone do stosowania w strefach zagrożonych wybuchem zgodnie z EN60079-0:2009, -11:2012, -26:2007.

In order to ensure correct operation to the intended purpose it is required to observe the national regulations and directives.

### Zastosowanie w strefach zagrożonych wybuchem zgodnych z klasyfikacją

II 1 G (grupa II, kategoria 1 G, element elektryczny dla strefy gazowej).

### Oznaczenie (patrz urządzenie lub instrukcja)

Ex II 1 G i Ex ia IIC T5 zgodnie z EN60079-0, -11 i -26

### Lokalnie dopuszczalna temperatura otoczenia

-25...+70 °C

### Instalacja / uruchomienie

Urządzenia te może instalować, podłączać i uruchamiać jedynie przeszkolony i wykwalifikowany personel. Wykwalifikowany personel musi posiadać wiedzę na temat klas ochronnych, dyrektyw i regulacji dotyczących wyposażenia elektrycznego stosowanego w strefach zagrożenia wybuchem.

Należy sprawdzić czy klasyfikacja i oznaczenie na urządzeniu są zgodne z aktualnymi warunkami aplikacji.

Urządzenie to dopuszczone jest do stosowania tylko w obwodach Exi zgodnych z EN60079-0 i -11. Należy kontrolować maksymalne dopuszczalne parametry elektryczne.

Czujnik po podłączeniu do obwodów innego typu nie może być stosowany w instalacjach Exi. Jeżeli komponenty wyposażenia są wzajemnie połączone, należy przeprowadzić czynność "Sprawdzenia iskrobezpieczeństwa" (EN 60079-14).

### Instrukcja instalacji i montażu

Należy unikać tworzenia się ładunków statycznych na przewodach i urządzeniach z tworzywa sztucznego. Urządzenie powinno się czyścić jedynie wilgotną ściereczką. Nie wolno urządzenia montować w miejscu występowania pyłu i należy unikać gromadzenia się na nim kurzu.

Jeżeli urządzenie i przewód mogą zostać uszkodzone mechanicznie muszą być odpowiednio zabezpieczone. Muszą być też ekranowane w celu ochrony przez silnymi polami elektromagnetycznymi.

Konfiguracja pinów i elektryczna specyfikacja może zostać odczytana z oznaczenia urządzenia lub karty katalogowej.

W celu uniknięcia zanieczyszczenia urządzenia, złączki dławików lub złączy należy zdejmować tylko na chwilę przed podłączeniem.

### Serwis / utrzymanie

Naprawa nie jest możliwa. Certyfikacja wygasa, jeżeli urządzenie zostanie poddane naprawie lub modyfikacji przez kogoś innego niż producent.

Wymienione zostały najważniejsze dane pojawiające się na certyfikacie.