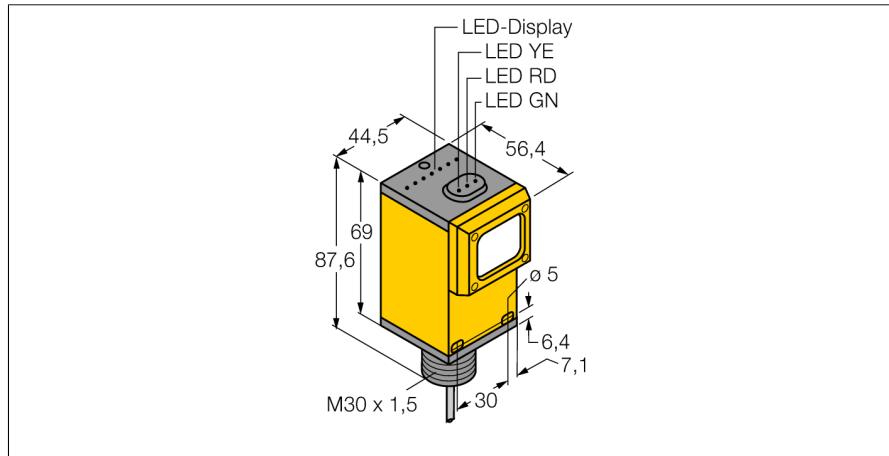


Opto sensor
sensor de modo difuso
Q45AD9D

TURCK

Industrial
Automation



- ATEX categoría II 1 G, zona Ex 0
- cable, PVC, 2 m
- grado de protección IP67
- la sensibilidad se ajusta por medio del potenciómetro
- Tensión de servicio: 5...15 VCC
- Salida NAMUR: oscuridad $\leq 1,2$ mA ; claridad $\geq 2,1$ mA
- según EN 60947-5-6 (NAMUR)

Esquema de conexiones



Principio de funcionamiento

Tal como en el caso del sensor retro-reflectivo, el sensor de modo difuso incorpora el emisor y receptor en la misma carcasa. Por ende, el sensor de modo difuso no detecta la interrupción del haz de luz tal como el sensor de modo retro-reflectivo o opuesto, sino la reflexión del objeto. Un objeto se detecta si refleja suficiente cantidad de luz de retorno al receptor. La distancia de conmutación del sensor de modo difuso depende de la reflectividad del objeto. Este tipo de sensor se encuentra especialmente diseñado para detección de objetos transparentes (sensor de modo difuso con/sin supresión de fondo o sensor de modo convergente).

curva de alcance

Alta ganancia en relación con el alcance

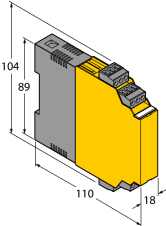
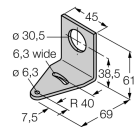
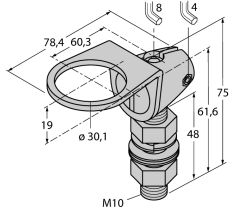
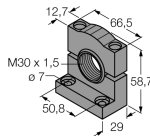
Designación de tipo	Q45AD9D
N° de identificación	3037617
Modo de funcionamiento	sensor de modo difuso
Tipo de luz	IR
Longitud de onda	880 nm
Alcance	0...300 mm
Temperatura ambiente	-40... +70°C
Tensión	nom. 8.2 VDC
Consumo de corriente (estado desactivado)	≤ 1 mA
Consumo de corriente (estado activado)	≥ 2.1 mA
Corriente sin carga I_0	≤ 2.1 mA
Función de salida	funcionamiento con luz, NAMUR
Frecuencia de conmutación	≤ 100 Hz
Identificación del aparato	Ex II 1 G Ex ia IIC T5
Modelo	rectangular, Q45
Medidas	87 x 54.1 x 44.5 mm
Material de la carcasa	plástico, PBT
Lente	plástico, acrílico
Conexión	cable, PVC
Longitud del cable	2 m
Sección transversal del cable	2 x 0.5mm ²
Grado de protección	IP67
MTTF	67Años según SN 29500 (ed. 99) 40°C
Tipo de protección "e"	Ex ia IIC T6
Homologación Ex conforme a la certificación	KEMA 03ATEX 1441 X
Indicación estado de conmutación	LED rojo

**Opto sensor
sensor de modo difuso
Q45AD9D**

TURCK

Industrial
Automation

Accesorios

Modelo	N° de identificación		Dibujo acotado
IM1-22EX-R/24VDC	7541210	amplificador-separador; dos canales; entrada para señales NAMUR; opción de supervisión de ruptura de hilos y cortocircuito; selección de funcionamiento con circuito abierto o cerrado; bloques de terminales extraíbles; ancho de 18 mm; tensión de servicio 24 VDC	
SMB30A	3032723	escuadra de montaje, acero inoxidable, para sensores con rosca de 30mm	
SMB30FAM10	3011185	escuadra de montaje, acero inoxidable, para rosca de 30mm, rosca M10 x 1,5	
SMB30SC	3052521	ángulo de montaje, PBT negro, para rosca de 30 mm; con 4 tornillos M5 x 0,8	

Opto sensor

sensor de modo difuso

Q45AD9D

TURCK

Industrial
Automation

Operating manual

Uso correcto

Este aparato cumple la directiva 94/9/CE y es apto para su aplicación en áreas potencialmente explosivas conforme a las normas EN60079-0:2009, -11:2012, -26:2007.

Para un funcionamiento correcto es obligatorio cumplir las normas y disposiciones nacionales.

Aplicación en áreas potencialmente explosivas, conforme a la clasificación

II 1 G (grupo II, categoría 1 G, medio de servicio para atmósferas de gas)

Identificación (véase aparato u hoja de datos)

Ex II 1 G y Ex ia IIC T5 conforme a EN60079-0, -11 y -26

Temperatura ambiente admisible en el lugar de aplicación

-25...+70 °C

Instalación / Puesta en servicio

Los aparatos pueden ser montados, conectados y puestos en funcionamiento únicamente por personal cualificado. El personal cualificado debe poseer conocimientos sobre los tipos de protección e, las normas y los reglamentos relativos a medios de producción en áreas Ex. Compruebe si la clasificación y la marcación sobre el aparato es apta para el caso concreto de aplicación.

Este aparato es apropiado únicamente para la conexión en circuitos Exi certificados conforme a las normas EN60079-0 y -11. Observen los valores eléctricos máximos admisibles.

Después de conectado a otros circuitos el sensor no podrá ser utilizado ya en instalaciones Exi. En caso de conexión conjunta con medios de servicio (pertenecientes) se ha de llevar a cabo el "justificante de seguridad intrínseca" (EN60079-14).

Instrucciones de instalación y montaje

Evite las cargas estáticas en los aparatos y cables de plástico. Limpie el aparato sólo con un paño húmedo. No monte el aparato en corrientes de polvo y evite los depósitos de polvo sobre el mismo.

Habrà de protegerse los aparatos si corren riesgo de daños mecánicos. Deberán estar protegidos asimismo contra los campos electromagnéticos fuertes.

La distribución de los conductores y las magnitudes eléctricas figuran en la certificación del aparato o bien en la hoja de datos.

No retire los capuchones de protección de las atornilladuras de los cables o de las clavijas hasta el momento de introducir los cables o de atornillar a la toma para protegerlos contra la suciedad.

Reparación / Mantenimiento

No es posible hacer reparaciones. La autorización se anula en caso de reparación o intervención en el aparato que no sea ejecutada por el fabricante. Se han ejecutado todos los datos del certificado del fabricante.