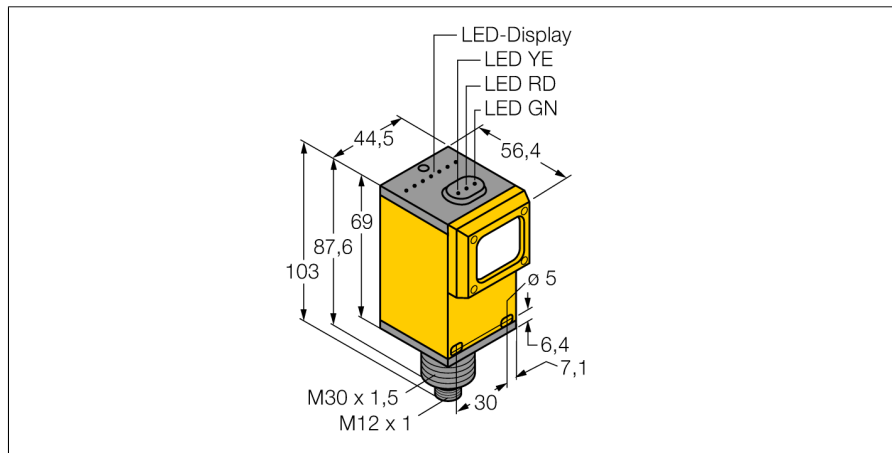


senzor optic
Senzor cu mod difuz
Q45AD9DLQ

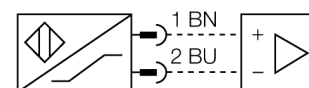
TURCK

Industrial
Automation

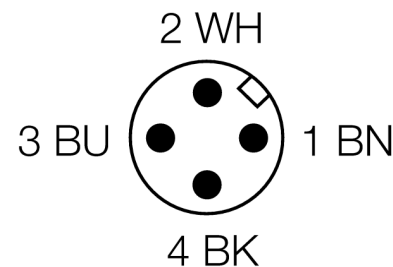


- ATEX categoria II 1 G, Ex Zone 0
- Tată M12 x 1
- Grad de protecție IP67
- Sensibilitate ajustabilă prin potențiomtru
- Tensiune de alimentare: 5...15 Vcc
- Ieșire NAMUR: întuneric $\leq 1,2 \text{ mA}$; lumină $\geq 2,1 \text{ mA}$
- Conform EN 60947-5-6 (NAMUR)

Diagramă de conexiuni



Descriere tip	Q45AD9DLQ
Număr identificare	3037628
Mod de operare	senzor cu mod difuz
Tipul de lumină	IR
Lungime de undă	880 nm
Domeniu	0...1070 mm
Temperatura mediului	-40...+70°C
Tensiune	nom. 8.2 Vcc
Curent în stare neacționat	$\leq 1 \text{ mA}$
Curent în stare acționat	$\geq 2.1 \text{ mA}$
Curent fără sarcină I ₀	$\leq 2.1 \text{ mA}$
Ieșire	funcționare la lumină , NAMUR
Frecvență de comutare	$\leq 100 \text{ Hz}$
Marcare dispozitiv	Ex II 1 G Ex ia IIC T5
Design	Dreptunghiular, Q45
Dimensiuni	103 x 54.1 x 44.5mm
Materialul carcasei	plastic, PBT
Lentilă	plastic, acrilic
Conectare	Conector, M12 x 1
Grad de protecție	IP67
MTTF	67ani conform SN 29500 (Ed. 99) 40 °C
Tip de protecție	Ex ia IIC T6
Certificare Ex conform certificatului de conformitate	KEMA 03ATEX 1441 X
Indicare stare	LED roșu



Principiu de funcționare

La fel ca senzorii retroreflexivi, și senzorii cu mod difuz au emițătorul și receptorul incluși în aceeași carcasă . Totuși, senzorii cu mod difuz nu detectează întreruperea spotului de lumină, ci reflexia acestuia pe suprafața obiectului detectat. Un obiect este detectat dacă el reflectă suficientă lumină înapoi la receptor. De aceea, distanța de sesizare pentru senzorii cu mod difuz depinde foarte mult de factorul de reflexie al obiectului detectat. Acest tip de senzor este în mod special adecvat pentru detecția obiectelor transparente (senzori cu mod difuz cu sau fără suprimare background sau senzori cu mod convergent).

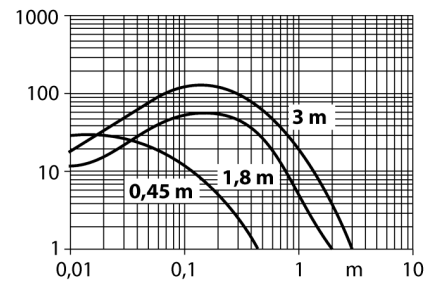
Curbă de câștig

Câștigul în raport cu distanța

senzor optic
Senzor cu mod difuz
Q45AD9DLQ

TURCK

Industrial
Automation



senzor optic
Senzor cu mod difuz
Q45AD9DLQ

TURCK

Industrial
Automation

Accesorii

Tip	Număr identificare		Desen cu dimensiuni
IM1-22EX-R/24VDC	7541210	amplificator cu izolare pentru semnale digitale, două canale; intrări pentru semnale NAMUR; funcție opțională de monitorizare întrerupere fir și scurtcircuit; ieșire normal deschis sau normal închis selectabil; conectori detașabili; lățime 18 mm; tensiune de alimentare 24 Vcc	
SMB30A	3032723	Suport de montare, oțel inoxidabil, pentru senzori cu filet de 30 mm	
SMB30FAM10	3011185	Suport de montare, oțel inoxidabil, pentru filet M10 x 1.5, lungime filet 30 mm	
SMB30SC	3052521	Suport de montare, PBT negru; pentru filet 30 mm; cu 4 șuruburi M5 x 0,8	

senzor optic

Senzor cu mod difuz

Q45AD9DLQ

TURCK

Industrial
Automation

Manual de instrucțiuni

Utilizare

Acest dispozitiv respectă directiva 94/9/EC și poate fi utilizat în zone cu pericol de explozie conform EN60079-0:2009, -11:2012, -26:2007. Pentru asigurarea operării corecte este necesară consultarea reglementărilor și directivelor naționale.

Pentru utilizare în zone cu pericol de explozie conform clasificării

II 1 G (Grupa II, Categoria 1 G, echipament electric pentru atmosferă cu gaze explozive).

Marcare (vezi dispozitiv sau foaie de catalog)

Ex II 1 G și Ex ia IIC T5 conform EN60079-0, -11 și -26

Temperatura locală admisibilă

-25...+70 °C

Instalare / Punere în funcțiune

Aceste dispozitive trebuie instalate, conectate și operate numai de personal calificat. Personalul calificat trebuie să aibă cunoștințe despre clasele de protecție, directivele și reglementările referitoare la echipamentele electrice pentru zone cu pericol de explozie.

Verificați dacă marcarea și clasa produsului corespund cerințelor aplicației.

Acest dispozitiv este destinat conectării numai în circuite certificate Exi conform EN60079-0 și -11. Respectați valorile electrice maxim admisibile.

După conectarea în circuit senzorul nu mai poate fi folosit în alte instalații Exi. La interconectarea cu echipamentul asociat este necesară verificarea parametrilor intrinseci (EN60079-14).

Instrucțiuni de instalare

Trebuie evitată încărcarea electrostatică a cablurilor și dispozitivelor confecționate din materiale plastice. Curățați dispozitivul numai cu cârpa umedă. Nu montați dispozitivul în curenți de aer cu praf și evitați depunerea prafului pe dispozitiv.

Dacă dispozitivele sau cablurile pot suferi deteriorări mecanice, ele trebuie protejate corespunzător. Acestea trebuie deasemenea ecranate împotriva câmpurilor electromagnetice cu intensități ridicate.

Configurația pinilor și specificațiile electrice pot fi găsite pe marcajul dispozitivului sau în foile de catalog.

Pentru prevenirea contaminării, nu demontați eventualele capace de protecție ale cablurilor sau conectoarelor decât cu puțin timp înainte de montare.

Reparații / întreținere

Nu sunt posibile reparații. Certificarea își pierde valabilitatea dacă dispozitivul este reparat sau modificat de altcineva decât producătorul. Sunt listate cele mai importante caracteristici conform certificării.