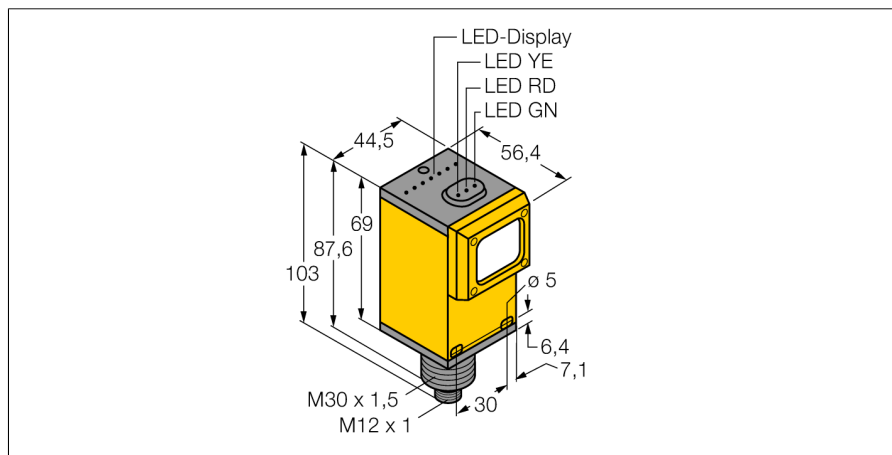


# Optosenzor reflexní snímače Q45AD9DLQ

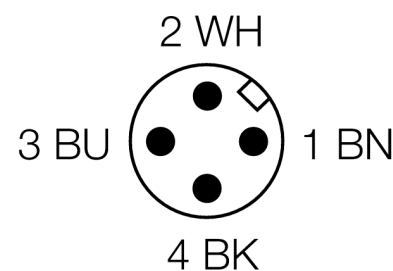
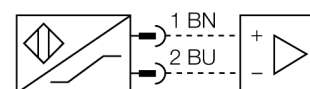
**TURCK**

Industrial  
Automation



- ATEX kategorie II 1 G, Ex zóna 0
- konektor M12x1
- stupeň krytí IP67
- citlivost nastavitelná potenciometrem
- napájecí napětí: 5...15 VDC
- výstup NAMUR: tma  $\leq 1,2$  mA, světlo  $\geq 2,1$  mA
- dle DIN EN 60947-5-6 (NAMUR)

## Schéma zapojení

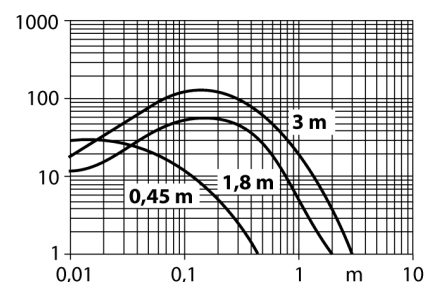


## Funkční princip

U reflexních snímačů (stejně jako u reflexních závor) jsou vysílač a přijímač umístěny v jednom pouzdře. Vyhodnocováno není ale přerušení světelných paprsků, ale odraz od snímaného objektu. K detekci objektu je třeba odraz dostatečného množství světla zpět k přijímači. Spínací vzdálenost reflexních snímačů závisí ve značné míře na reflexních schopnostech snímaného předmětu. Pro rozlišení průsvitných objektů jsou obzvláště vhodné např. snímače se zcloněním pozadí nebo snímače se zaostřením.

## Akční rádius

Funkční rezerva v závislosti na dosahu



<b>Typové označení</b>	Q45AD9DLQ
Identifikační číslo	3037628
<b>Druh provozu</b>	reflexní snímače
Barva světla	IR
Vlnová délka	880 nm
Rozsah	0...1070 mm
Okolní teplota	-40... +70°C
<b>Napěťový výstup</b>	nom. 8.2 VDC
Proudová spotřeba (výstupy "VYP")	$\leq 1$ mA
Proudová spotřeba (výstupy "ZAP")	$\geq 2.1$ mA
Proud naprázdno $I_0$	$\leq 2.1$ mA
Výstupní funkce	spínání světlem, NAMUR
Frekvence spínání	$\leq 100$ Hz
<b>Označení na přístroji</b>	Ex II 1 G Ex ia IIC T5
<b>Pouzdro</b>	kvádřové pouzdro, Q45
Rozměry	103 x 54.1 x 44.5 mm
Materiál pouzdra	plast, PBT
Čočka	plast, akrylát
Připojení	konektor, M12 x 1
Stupeň krytí	IP67
MTTF	67Roky dle SN 29500 (Ed. 99) 40°C
Ex ochrana	Ex ia IIC T6
Ex-certifikát, prohlášení o shodě	KEMA 03ATEX 1441 X
<b>Indikace stavu výstupu</b>	LED červená

**Optosenzor  
reflexní snímače  
Q45AD9DLQ**

**TURCK**

Industrial  
Automation

**Příslušenství**

Typové označení	Identifikační číslo		Rozměrový náčrtek
IM1-22EX-R/24VDC	7541210	Oddělovací spínací zesilovač; dvoukanálový; vstupní signál Namur; odpojitelná kontrola na přerušení vodiče a zkrat; přepínatelný mezi pracovním a klidovým proudem; odnímatelné svorkovnice; šířka 18 mm; napájecí napětí 24 VDC	
SMB30A	3032723	Montážní úhelník, nerez, pro závitová pouzdra M30	
SMB30FAM10	3011185	Montážní úchytka, nerez, pro závit 30 mm, závit M10 x 1,5	
SMB30SC	3052521	Montážní úchytka, černý PBT, pro závitová pouzdra M30, se 4 šrouby M5 x 0,8	

# Optosenzor reflexní snímače Q45AD9DLQ

**TURCK**

Industrial  
Automation

## Návod k obsluze

### Způsob použití

Tento přístroj splňuje požadavky směrnice 94/9/G a je dle EN50079-0:2009, -11:2012 a -26:2012 vhodný pro nasazení v prostředí s nebezpečím výbuchu.

Při provozu je třeba dodržovat všechny národní předpisy a nařízení.

### Použití v Ex aplikacích

II 1 G (skupina II, kategorie 1 G, provozní prostředky pro plynné atmosféry).

### Označení (viz přístroj nebo dokumentace)

Ex II 1 G, Ex ia IIC T5 dle EN60079-0, -11, -26

### Přípustná okolní teplota

-25...+70 °C

### Instalace / uvádění do provozu

Přístroje smí být instalovány, zapojovány a uváděny do provozu pouze kvalifikovanou osobou. Kvalifikovaná osoba musí mít znalosti způsobů ochrany před výbuchem, předpisů a nařízení pro zařízení v prostředí s nebezpečím výbuchu a jiskrově bezpečných systémů. Zkontrolujte, zda způsob použití odpovídá klasifikaci a označení přístroje.

Tento přístroj může být připojen pouze na certifikované obvody Exi dle EN60079-0 a -11. Zkontrolujte maximální přípustné elektrické hodnoty. Po připojení na jiný proudový obvod nesmí být senzor již použit v Exi instalacích. Pro celý obvod (včetně příslušného prostředku) je třeba provést "průkaz jiskrové bezpečnosti" dle EN 60079-14.

### Pokyny pro montáž a instalaci

Zamezte statickým výbojům na plastových dílech a kabelech. Čistěte přístroj pouze vlhkou látkou. Nemontujte přístroj v místech, kde proudí prach a zamezte usazování prachu na jeho povrchu.

Uživatel je odpovědný za ochranu přístroje a kabelu, pokud může dojít k jejich mechanickému poškození. Dále pak za odstínění silných elektromagnetických polí.

Zkontrolujte způsob zapojení a elektrické hodnoty na potisku přístroje nebo v technické dokumentaci.

Odstraňte znečištění přístroje, kabelového vývodu nebo konektoru bezprostředně za vývodem.

### Údržba / ošetřování

Opravy nejsou možné. Certifikát zaniká opravou nebo zásahem do přístroje jinou osobou než výrobcem. Nejdůležitější údaje jsou uvedeny v dokumentaci výrobce.