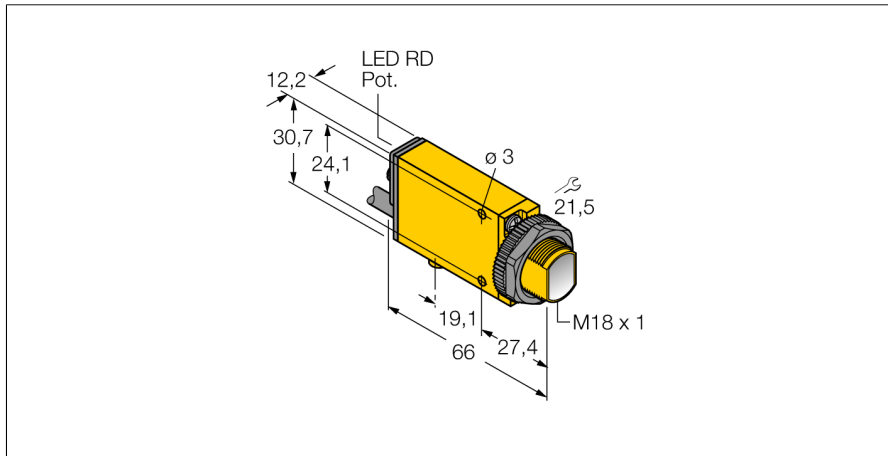


**Opto Sensor**  
**Reflexionslichttaster**  
**MIAD9D**

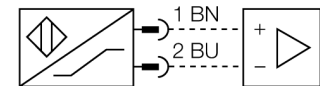
**TURCK**

Industrielle  
Automation



- ATEX II 1 G Zulassung
- gemäß EN 60947-5-6 (NAMUR)
- Kabel, PVC, 2 m
- Schutzart IP67
- Empfindlichkeit über Potentiometer einstellbar
- Justageanzeige
- Betriebsspannung: 5...15 VDC (NAMUR)
- Bipolarer Schaltausgang
- hell-/dunkelschaltend

**Anschlussbild**



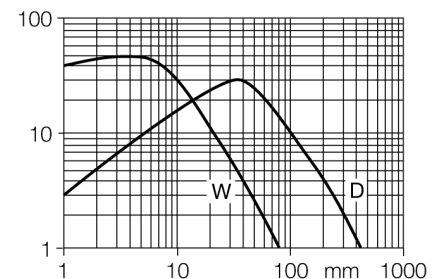
|                                       |                       |
|---------------------------------------|-----------------------|
| <b>Typenbezeichnung</b>               | MIAD9D                |
| Ident-Nr.                             | 3037714               |
| <b>Betriebsart</b>                    | Reflexionslichttaster |
| Lichtart                              | IR                    |
| Wellenlänge                           | 880 nm                |
| Reichweite                            | 0...380mm             |
| Umgebungstemperatur                   | -40...+70°C           |
| <b>Spannung</b>                       | nom. 8.2 VDC          |
| Stromaufnahme unbetätigt              | ≤ 1.2 mA              |
| Stromaufnahme betätigt                | ≥ 2.1 mA              |
| Ausgangsfunktion                      | hellschaltend, NAMUR  |
| Schaltfrequenz                        | ≤ 100 Hz              |
| <b>Kennzeichnung des Gerätes</b>      | ⊕ II 1 G Ex ia IIC T5 |
| <b>Bauform</b>                        | Quader, Mini Beam     |
| Abmessungen                           | 66 x 12.3 x 30.7 mm   |
| Gehäusewerkstoff                      | Kunststoff, PBT, gelb |
| Linse                                 | Kunststoff, Acryl     |
| Anschluss                             | Kabel                 |
| Kabellänge                            | 2 m                   |
| Kabelquerschnitt                      | 2x 0.5mm <sup>2</sup> |
| Schutzart                             | IP67                  |
| Zündschutzart                         | Ex ia IIC T5 Ga       |
| Ex-Zulassung gem. Konf.-Bescheinigung | FM12ATEX0094X         |
| <b>Schaltzustandsanzeige</b>          | LED, rot              |
| Anzeige der Funktionsreserve          | LED rot blinkend      |

**Funktionsprinzip**

Reflexionslichttaster beinhalten Sender und Empfänger in einem Gehäuse. Es wird nicht wie bei Lichtschranken die Unterbrechung eines Lichtstrahls ausgewertet, sondern die Reflexion an einem Objekt. Ein Gegenstand wird dann erfasst, wenn er ausreichend Licht zum Empfänger zurückreflektiert. Der Schaltabstand von Reflexionslichttastern hängt in hohem Maße vom Reflexionsvermögen des Objektes ab.

**Reichweitenkurve**

Funktionsreserve in Abhängigkeit von der Reichweite



**Opto Sensor  
Reflexionslichttaster  
MIAD9D**

**TURCK**

Industrielle  
Automation

**Zubehör**

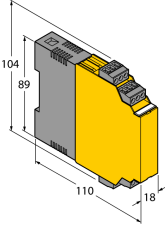
| Typ         | Ident-Nr. |   | Maßbild |
|-------------|-----------|---|---------|
| SMB18A      | 3033200   | Montagewinkel, Edelstahl, für Sensoren mit 18mm Gewinde                 |         |
| SMB18AFAM10 | 3012558   | Montagewinkel, Werkstoff VA 1.4401, für 18mm-Gewinde, Gewinde M10 x 1,5 |         |
| SMB18SF     | 3052519   | Montagewinkel, PBT-schwarz, für Sensoren mit 18mm Gewinde               |         |
| SMB312B     | 3025519   | Montagewinkel, Edelstahl, für Bauform MINI-BEAM NAMUR                   |         |
| SMB3018SC   | 3053952   | Montagewinkel, PBT-schwarz, für 18mm Gewinde                            |         |

**Opto Sensor  
Reflexionslichttaster  
MIAD9D**

**TURCK**

Industrielle  
Automation

**Funktionszubehör**

| Typ        | Ident-Nr. |   | Maßbild   |
|------------|-----------|---|---|
| IM1-22EX-R | 7541231   | Trennschaltverstärker; zweikanalig; 2 Relaisausgänge Schliesser; Eingang Namur Signal; abschaltbare Überwachung auf Drahtbruch und Kurzschluss; umschaltbar zwischen Arbeits- und Ruhestromverhalten; abziehbare Klemmenblöcke; 18 mm Breite; Weitspannungsnetzteil |  |

## **Betriebsanleitung**

### **Bestimmungsgemäße Verwendung**

Dieses Gerät erfüllt die Richtlinie 94/9/EG und ist gemäß EN60079-0:2009, -11:2012, -26:2007 geeignet für den Einsatz im explosionsgefährdeten Bereich.

Für den bestimmungsgemäßen Betrieb sind die nationalen Vorschriften und Bestimmungen einzuhalten.

### **Einsatz in explosionsgefährdeten Bereichen gemäß Klassifizierung**

II 1 G (Gruppe II, Kategorie 1 G, Betriebsmittel für Gasatmosphäre).

### **Kennzeichnung (siehe Gerät oder technisches Datenblatt)**

⊕ II 1 G und Ex ia IIC T5 nach EN60079-0, -11 und -26

### **Zulässige Umgebungstemperatur am Einsatzort**

-25...+70 °C

### **Installation / Inbetriebnahme**

Die Geräte dürfen nur von qualifiziertem Personal aufgebaut, angeschlossen und in Betrieb genommen werden. Das qualifizierte Personal muss Kenntnisse haben über Zündschutzarten, Vorschriften und Verordnungen für Betriebsmittel im Ex-Bereich.

Prüfen Sie, ob die Klassifizierung und die Kennzeichnung auf dem Gerät für den Einsatzfall geeignet ist.

Dieses Gerät ist nur zum Anschluss an bescheinigte Exi Stromkreise gemäß EN60079-0 und -11 geeignet. Die maximal zulässigen elektrischen Werte sind zu beachten.

Nach Anschluss an andere Stromkreise darf der Sensor nicht mehr in Exi Installationen verwendet werden. Bei der Zusammenschaltung von (zugehörigen) Betriebsmitteln muß der "Nachweis der Eigensicherheit" durchgeführt werden (EN60079-14).

### **Einbau- und Montagehinweise**

Vermeiden Sie statische Aufladungen an Kunststoffgeräten und Kabeln. Reinigen Sie das Gerät nur mit einem feuchten Tuch. Montieren Sie das Gerät nicht in den Staubstrom und vermeiden Sie Staubablagerungen auf den Geräten.

Falls die Geräte und Kabel mechanisch beschädigt werden können, sind sie entsprechend zu schützen. Sie sind zudem gegen starke elektromagnetische Felder abzuschirmen.

Die Anschlussbelegung und die elektrischen Kenngrößen entnehmen Sie bitte der Gerätekenzeichnung oder dem technischen Datenblatt. Entfernen Sie, um Verschmutzung zu vermeiden, Gehäuseabdeckungen, evtl. vorhandene Verschlussstopfen der Kabelverschraubungen bzw. der Stecker erst unmittelbar vor dem Einführen von Leitungen bzw. dem Aufschrauben der Kabeldose.

### **Instandhaltung / Wartung**

Reparaturen sind nicht möglich. Die Zulassung erlischt durch Reparaturen oder Eingriffe am Gerät die nicht vom Hersteller ausgeführt werden. Die wichtigsten Daten aus der Herstellerbescheinigung sind aufgeführt.