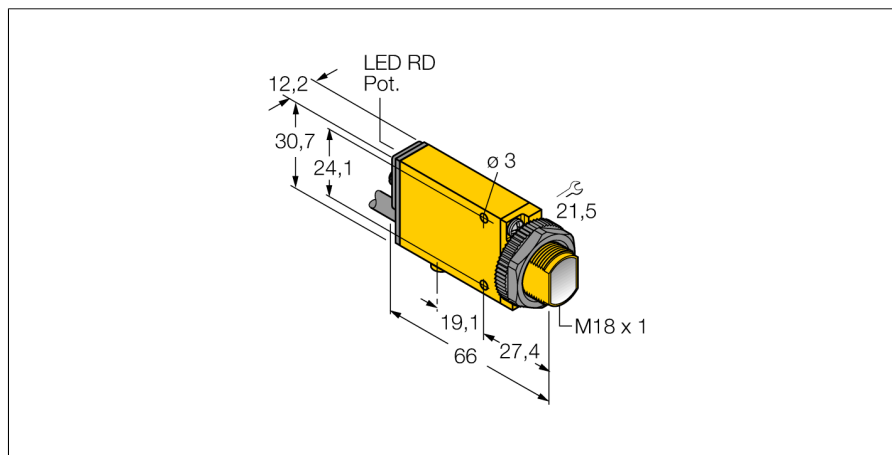


Optosenzor reflexní snímače MIAD9D

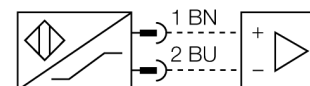
TURCK

Industrial
Automation



- certifikát ATEX II 1 G
- dle DIN EN 60947-5-6 (NAMUR)
- PVC kabel 2 m
- stupeň krytí IP67
- citlivost nastavitelná potenciometrem
- indikace nastavení
- napájecí napětí: 5...15 VDC (NAMUR)
- bipolární spínací výstup
- spínání světlem/tmou

Schéma zapojení



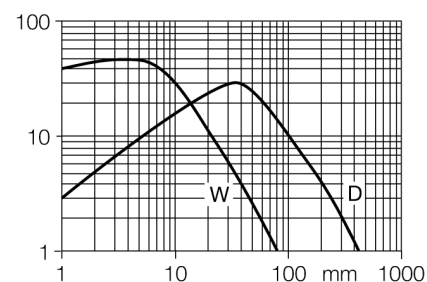
Typové označení	MIAD9D
Identifikační číslo	3037714
Druh provozu	reflexní snímače
Barva světla	IR
Vlnová délka	880 nm
Rozsah	0...380 mm
Okolní teplota	-40... +70°C
Napěťový výstup	nom. 8.2 VDC
Proudová spotřeba (výstupy "VYP")	≤ 1.2 mA
Proudová spotřeba (výstupy "ZAP")	≥ 2.1 mA
Výstupní funkce	spínání světlem, NAMUR
Frekvence spínání	≤ 100 Hz
Označení na přístroji	Ex II 1 G Ex ia IIC T5
Pouzdro	kvádrové pouzdro, Mini Beam
Rozměry	66 x 12.3 x 30.7 mm
Materiál pouzdra	plast, PBT, žlutá
Čočka	plast, akrylát
Připojení	kabel
Délka kabelu	2 m
Průřez kabelu	2 x 0.5 mm ²
Stupeň krytí	IP67
Ex ochrana	Ex ia IIC T5 Ga
Ex-certifikát, prohlášení o shodě	FM12ATEX0094X
Indikace stavu výstupu	LED červená
Indikace funkční rezervy	LED červená bliká

Funkční princip

Reflexní snímač obsahuje vysílač a přijímač v jednom pouzdře. Vyhodnocováno není ale přerušení světelných paprsků, ale odraz od snímaného objektu. K detekci objektu je třeba odraz dostatečného množství světla zpět k přijímači. Spínací vzdálenost reflexních snímačů závisí ve značné míře na reflexních schopnostech snímaného předmětu.

Akční rádius

Funkční rezerva v závislosti na dosahu



**Optosenzor
reflexní snímače
MIAD9D**

TURCK

Industrial
Automation

Příslušenství

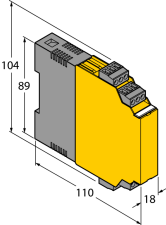
Typové označení	Identifikační číslo		Rozměrový náčrtek
SMB18A	3033200	Montážní úhelník, nerez, pro závitová pouzdra M18	
SMB18AFAM10	3012558	Montážní úchytka, VA 1.4401, pro závit 18 mm, závit M10 x 1,5	
SMB18SF	3052519	Montážní úhelník, černý PBT, pro závitová pouzdra M18	
SMB312B	3025519	Montážní úchytka, nerez, pro typy MINI-BEAM NAMUR	
SMB3018SC	3053952	Montážní úhelník, černý PBT, pro závitová pouzdra M18	

**Optosenzor
reflexní snímače
MIAD9D**

TURCK

Industrial
Automation

Function accessories

Typové označení	Identifikační číslo		Rozměrový náčrtek
IM1-22EX-R	7541231	Oddělovací spínací zesilovač; dvoukanálový; 2 reléové spínací výstupy; vstupní signál Namur; odpojitelná kontrola na přerušení vodiče a zkrat; přepínatelný mezi pracovním a klidovým proudem; odnímatelné svorkovnice; šířka 18 mm; univerzální napájení	

Optosenzor reflexní snímače MIAD9D

TURCK

Industrial
Automation

Návod k obsluze

Způsob použití

Tento přístroj splňuje požadavky směrnice 94/9/G a je dle EN50079-0:2009, -11:2012 a -26:2012 vhodný pro nasazení v prostředí s nebezpečím výbuchu.

Při provozu je třeba dodržovat všechny národní předpisy a nařízení.

Použití v Ex aplikacích

II 1 G (skupina II, kategorie 1 G, provozní prostředky pro plynné atmosféry).

Označení (viz přístroj nebo dokumentace)

Ex II 1 G, Ex ia IIC T5 dle EN60079-0, -11, -26

Přípustná okolní teplota

-25...+70 °C

Instalace / uvádění do provozu

Přístroje smí být instalovány, zapojovány a uváděny do provozu pouze kvalifikovanou osobou. Kvalifikovaná osoba musí mít znalosti způsobů ochrany před výbuchem, předpisů a nařízení pro zařízení v prostředí s nebezpečím výbuchu a jiskrově bezpečných systémů. Zkontrolujte, zda způsob použití odpovídá klasifikaci a označení přístroje.

Tento přístroj může být připojen pouze na certifikované obvody Exi dle EN60079-0 a -11. Zkontrolujte maximální přípustné elektrické hodnoty. Po připojení na jiný proudový obvod nesmí být senzor již použit v Exi instalacích. Pro celý obvod (včetně příslušného prostředku) je třeba provést "průkaz jiskrové bezpečnosti" dle EN 60079-14.

Pokyny pro montáž a instalaci

Zamezte statickým výbojům na plastových dílech a kabelech. Čistěte přístroj pouze vlhkou látkou. Nemontujte přístroj v místech, kde proudí prach a zamezte usazování prachu na jeho povrchu.

Uživatel je odpovědný za ochranu přístroje a kabelu, pokud může dojít k jejich mechanickému poškození. Dále pak za odstínění silných elektromagnetických polí.

Zkontrolujte způsob zapojení a elektrické hodnoty na potisku přístroje nebo v technické dokumentaci.

Odstraňte znečištění přístroje, kabelového vývodu nebo konektoru bezprostředně za vývodem.

Údržba / ošetřování

Opravy nejsou možné. Certifikát zaniká opravou nebo zásahem do přístroje jinou osobou než výrobcem. Nejdůležitější údaje jsou uvedeny v dokumentaci výrobce.