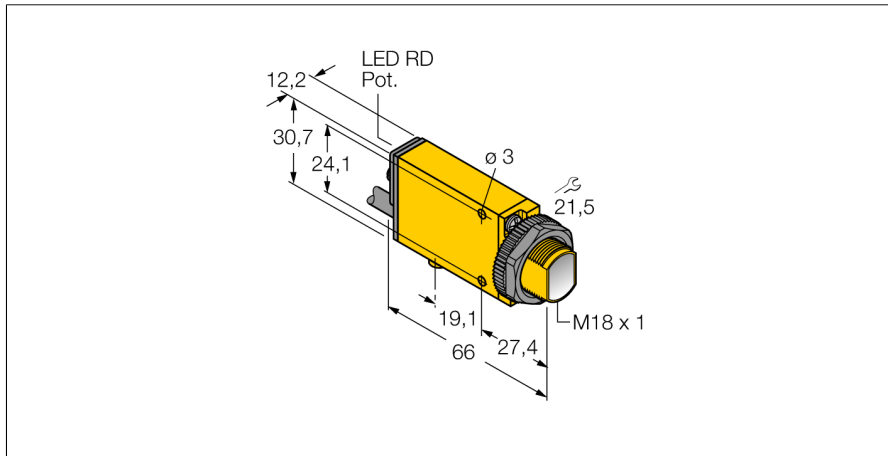


光电传感器
直反式传感器
MIAD9D

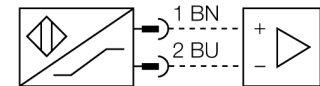
TURCK

Industrial
Automation



- ATEX II 1 G 认证
- 符合EN 60947-5-6 (NAMUR) 标准
- 2米PVC导线
- 防护等级IP67
- 灵敏度通过电位计可调节
- 线路指示
- 工作电压:5...15 VDC (NAMUR)
- 双极性开关量输出
- 亮/暗态

接线图



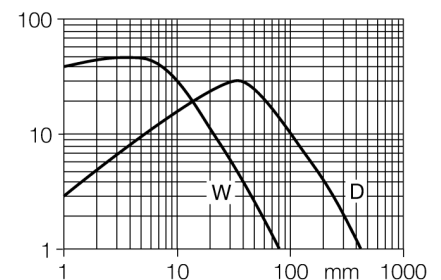
型号	MIAD9D
货号	3037714
工作模式	直反式传感器
发光模式	IR
波长	880 nm
最大检测范围 [mm]	0...380 mm
环境温度	-40...+70 °C
电压	Nom. 8.2 VDC
无激励电流损耗	≤ 1.2 mA
激励电流损耗	≥ 2.1 mA
输出性能	亮态, NAMUR
开关频率	≤ 100 Hz
防爆标志	防爆标识为Ex II 1G 和 Ex ia IIC T5
设计	方型, Mini Beam
尺寸	66x 12.3x 30.7 mm
外壳材料	塑料, PBT, 黄
镜头	塑料, 丙烯酸
连接	电缆
线缆长度	2 m
线缆横截面	2 x 0.5mm ²
防护等级	IP67
防爆类型	Ex ia IIC T5 Ga
防爆认证	FM12ATEX0094X
开关状态指示	LED指示灯 红
过量增益指示	LED指示灯 红 齐平

功能原理

反射板式传感器在同一个紧凑外壳中集成了发射器和接收器。然而,直反式光电传感器除了被测物反射回的光线外,不会受其它光线干扰。被测物是否被检测取决于反射回光强的大小。直反式光电传感器检测距离取决于被测物发射光的强度

过量增益曲线

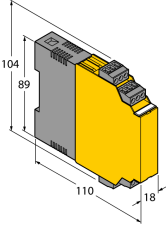
过量增益相关距离。



附件

型号	货号	描述	尺寸图
SMB18A	3033200	不锈钢安装支架，适用18 mm圆柱传感器	
SMB18AFAM10	3012558	安装支架，材质VA 1.4401，适用M10 x 1.5螺纹，螺纹长度18mm	
SMB18SF	3052519	黑色PBT铁安装支架，适用18 mm圆柱传感器	
SMB312B	3025519	不锈钢安装支架，适用MINI-BEAM NAMUR系列	
SMB3018SC	3053952	黑色 PBT 安装支架，适用 18 mm 圆柱传感器	

Function accessories

型号	货号		尺寸图
IM1-22EX-R	7541231	双通道隔离开关放大器；2路继电器输出；输入NAMUR信号； 可选开/关断路和短路监控模式；信号输出模式（常开/常闭） 可选；可插拔接线端子；18mm宽度；通用电压供电单元	

光电传感器
直反式传感器
MIAD9D

TURCK

Industrial
Automation

操作手册

符合标准

该传感器符合94/9/EC规定，并且符合欧洲的EN60079-0：2009和EN60079-11：2012、EN60079-26:2007标准，适合于防爆危险区域的应用。为了确保正确操作，需要了解国家标准和相关条例。

满足用于爆炸危险区域等级。

II 1G (II组设备，设备级别1G，用于气体环境使用的电气设备)。

标签 (参见产品或技术数据表)

防爆标识为Ex II 1G 和 EEx ia IIC T5 符合 EN60079-0，-11和-26标准

可容许环境温度

-25...+70 °C

安装环境

操作者在设备的安装连接操作前必需经过培训。操作者必须了解用于爆炸危险区域设备的防护等级和指令。请务必保证根据实际使用环境对设备进行分类和标记。

该设备仅适用于连接到满足EN60079-0和EN60079-11的Exi本安回路。请参考允许最大电气参数。

在连接到其它回路后，该传感器不能再使用于Exi本安回路中。当与电气设备进行内部连接 (关联) 时，需要“本质安全证明” (EN60079-14标准)。

安装说明

应避免线缆和塑料外壳设备所产生的静电. 请只用湿布清洁设备。不要将传感器安装在灰尘环境中，以免造成设备上的灰尘堆积。

如果设备和电缆可能会受到机械损伤，就必须相应地得到保护。强电磁场也应该屏蔽。

接线方式和电气参数可参考产品标签或用户手册。

为了避免设备造成污染，在插入电缆或打开电缆槽盒前，请尽可能缩短移除电缆葛兰或接插头的密封塞的时间。

维护/修理

不能维修。如果设备被非制造商人员维修，认证期限将被修改。列出了与认证有关的一些重要数据。