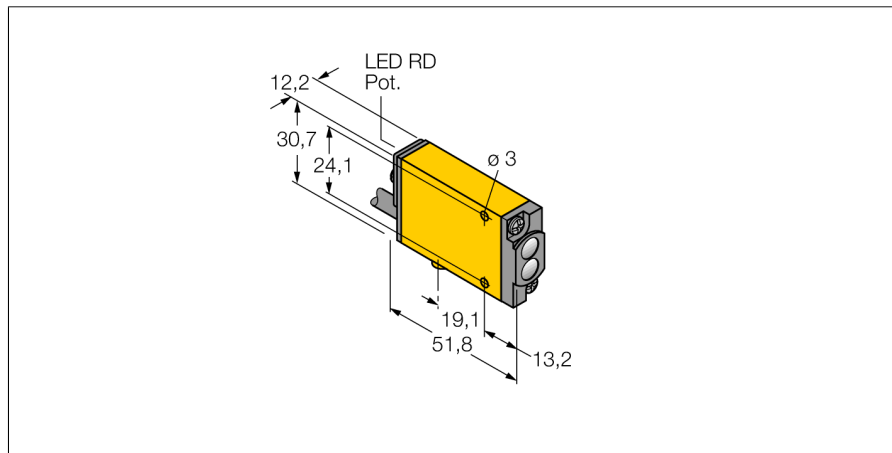


**optosensor  
diffuse sensoren  
MIAD9W**

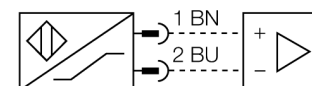
**TURCK**

Industrial  
Automation



- ATEX II 1 G certificaat
- volgens EN 60947-5-6 (NAMUR)
- kabel, PVC, 2 m
- beschermingsgraad IP67
- gevoeligheid instelbaar met potentiometer
- instelhulp
- bedrijfsspanning: 5...15 VDC (NAMUR)
- bipolaire schakeluitgang
- licht-/donkerschakelend

**Aansluitschema**



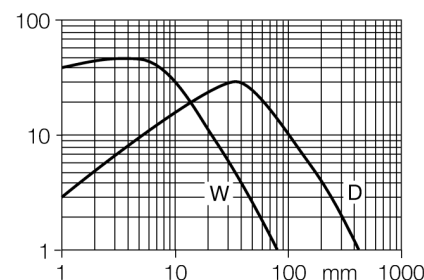
<b>Type</b>	MIAD9W
Ident no.	3037718
<b>Systeemuitvoering</b>	diffuse sensoren
Lichtsoort	IR
Golflengte	880 nm
Reikwijdte	0...75mm
Omgevingstemperatuur	-40...+70 °C
<b>Spanning</b>	nom. 8.2 VDC
Stroomopname niet-bedempt	≤ 1.2 mA
Stroomopname bedempt	≥ 2.1 mA
Uitgangsfunctie	lichtschakelend, NAMUR
Schakelfrequentie	≤ 100 Hz
<b>Aanduiding van het apparaat</b>	Ex II 1 G Ex ia IIC T5
<b>Bouwvorm</b>	rechthoekig, Mini Beam
Afmetingen	51.8 x 12.3 x 30.7 mm
Materiaal behuizing	kunststof, PBT, geel
Lens	kunststof, acryl
Aansluiting	Kabel
Kabellengte	2 m
Kabeldoorsnede	2x 0.5mm <sup>2</sup>
Beschermingsgraad	IP67
Beschermingswijze	Ex ia IIC T5 Ga
Ex-certificaat volgens conformiteitsattest	FM12ATEX0094X
<b>Schakeltoestandsindicatie</b>	LEDrood
Weergave van de functiereserve	LEDroodknipperend

**Functieprincipe**

Bij diffuse sensoren zijn zender en ontvanger in één behuizing ondergebracht. In tegenstelling tot de retro-reflectieve sensoren wordt geen onderbreking van de lichtstraal geanalyseerd, maar de weerkaatsing op een voorwerp. Een voorwerp wordt pas gedetecteerd wanneer dit voldoende licht naar de ontvanger weerkaatst. De schakelafstand van diffuse sensoren is in hoge mate afhankelijk van het weerkaatsingsvermogen van het object.

**Reikwijdtecurve**

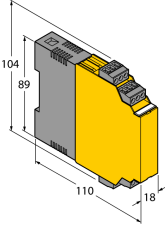
functiereserve afhankelijk van de reikwijdte



**Toebehoren**

Type	Ident no.		Afmetingen
SMB18A	3033200	montagebeugel, roestvast staal, voor sensoren met 18mm schroefdraad	
SMB18AFAM10	3012558	montagebeugel, materiaal VA 1.4401, voor 18 mm schroefdraad, schroefdraad M10 x 1,5	
SMB18SF	3052519	montagebeugel, PBT-zwart, voor sensoren met 18mm schroefdraad	
SMB312B	3025519	montagebeugel, roestvaststaal, voor bouwvorm MINI-BEAM NAMUR	
SMB3018SC	3053952	montagebeugel, PBT-zwart, voor sensoren voor 18mm schroefdraad	

### Functietoebereken

Type	Ident no.		Afmetingen
IM1-22EX-R	7541231	scheidingschakelversterker; tweekanalig; 2 relaisuitgangen N.O.; ingang Namur signaal; uitschakelbare draadbreuk- en kortsluitbewaking; programmeerbaar op arbeidsstroom- en ruststroomgedrag; afneembare klemmenblokken; 18 mm breedte; breed spanningsbereik	

## **Bedrijfshandleiding**

### **Correct gebruik**

Dit apparaat voldoet aan de richtlijn 94/9/EG en is volgens EN60079-0:2009, -11:2012, -26:2007 geschikt voor gebruik in explosiegevaarlijke atmosferen.

Voor een correcte werking dienen de nationale voorschriften en bepalingen in acht te worden genomen.

### **Gebruik in explosieve atmosferen volgens classificering**

II 1 G (groep II, categorie 1 G, elektrisch materieel voor gasatmosferen).

### **Aanduiding (zie apparaat of technische fiche)**

Ex II 1 G en Ex ia IIC T5 volgens EN60079-0, -11 en -26

### **Toelaatbare omgevingstemperatuur op de toepassingsplaats**

-25...+70 °C

### **Installatie / Inbedrijfname**

De apparaten mogen enkel door gekwalificeerd personeel worden opgebouwd, aangesloten en in bedrijf genomen. Het personeel moet voldoende kennis hebben over beschermingsgraden, voorschriften en verordeningen voor elektrisch materieel in het Ex-bereik. Controleer of de classificatie en de aanduiding op het apparaat geschikt is voor de toepassing.

Dit apparaat mag enkel worden aangesloten op gecertificeerde Exi stroomkringen volgens EN60079-0 en -11. De maximaal toegelaten elektrische waarden dienen gerespecteerd te worden.

Na de aansluiting op andere stroomkringen mag de sensor niet meer in EXi installaties worden gebruikt. Bij de koppeling van (bijbehorend) elektrisch materieel moet het "bewijs van de intrinsieke veiligheid" worden geleverd (EN60079-14).

### **Inbouw- en montage-instructies**

Vermijd statische ladingen bij kunststoffen apparaten en kabels. Reinig het apparaat enkel met een vochtige doek. Monteer het apparaat niet in de stofstroom en vermijd stofafzetting op de apparaten.

Indien de apparaten en kabels mechanisch beschadigd kunnen worden, dienen deze te worden beschermd. Zij moeten tegen sterke elektromagnetische velden worden afgeschermd.

De aansluitconfiguratie en de elektrische parameters vindt u terug op het label van het apparaat of in de technische fiche.

Om vervuiling te vermijden, de eventueel aanwezige afsluitstop van de kabelwartels resp. de stekkers eerst verwijderen vooraleer de kabels in te voeren resp. de kabelschoenen open te draaien.

### **Onderhoud / Service**

Reparaties zijn niet toegestaan. Het certificaat vervalt wanneer de reparaties of ingrepen aan het apparaat niet door de fabricant worden uitgevoerd. De belangrijkste data uit het certificaat van de fabricant zijn opgesomd.