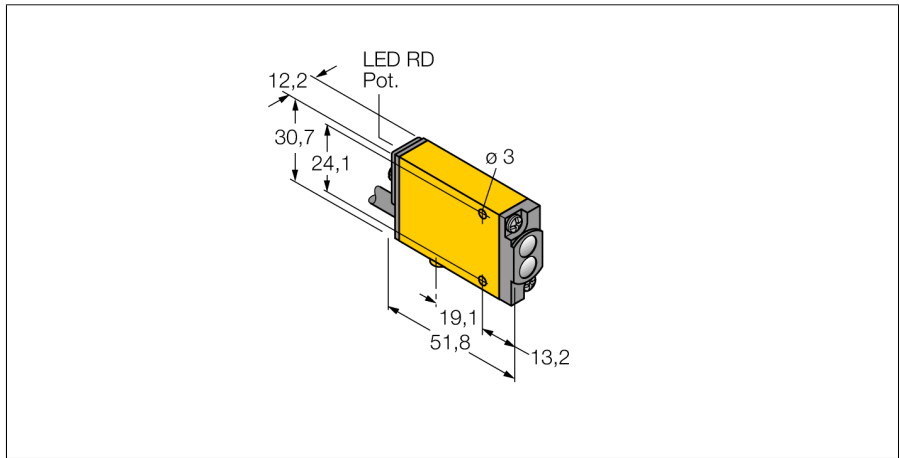
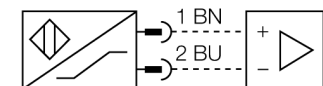


Opto sensor
sensor de modo difuso
MIAD9W



- homologación ATEX II 1 G
- según EN 60947-5-6 (NAMUR)
- cable, PVC, 2 m
- grado de protección IP67
- la sensibilidad se ajusta por medio del potenciómetro
- indicador de ajuste
- Tensión de servicio: 5...15 VCC (NAMUR)
- salida de conmutación bipolar
- activación con/sin luz

Esquema de conexiones

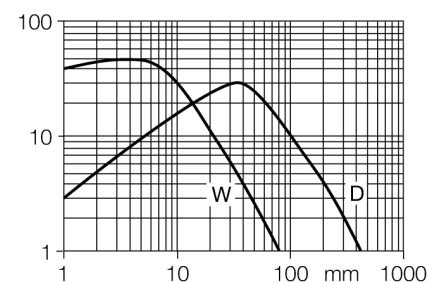


Principio de funcionamiento

El sensor de modo difuso contiene el emisor y receptor en una sola carcasa. Por ende, el sensor de modo difuso no detecta la interrupción del haz de luz, tal como el sensor de modo retro-reflectivo o opuesto, sino la reflexión del objeto. Un objeto se detecta si refleja suficiente cantidad de luz de retorno al receptor. La distancia de conmutación del sensor de modo difuso depende de la reflectividad del objeto.

curva de alcance

Alta ganancia en relación con el alcance



Designación de tipo	MIAD9W
Nº de identificación	3037718
Modo de funcionamiento	sensor de modo difuso
Tipo de luz	IR
Longitud de onda	880 nm
Alcance	0...75 mm
Temperatura ambiente	-40... +70°C
Tensión	nom. 8.2 VDC
Consumo de corriente (estado desactivado)	≤ 1.2 mA
Consumo de corriente (estado activado)	≥ 2.1 mA
Función de salida	funcionamiento con luz, NAMUR
Frecuencia de conmutación	≤ 100 Hz
Identificación del aparato	Ex II 1 G Ex ia IIC T5
Modelo	rectangular, Mini Beam
Medidas	51.8 x 12.3 x 30.7 mm
Material de la carcasa	plástico, PBT, amarillo
Lente	plástico, acrílico
Conexión	cable
Longitud del cable	2 m
Sección transversal del cable	2 x 0.5mm ²
Grado de protección	IP67
Tipo de protección "e"	Ex ia IIC T5 Ga
Homologación Ex conforme a la certificación	FM12ATEX0094X
Indicación estado de conmutación	LED rojo
Indicación de exceso de ganancia	LED rojo intermitente

**Opto sensor
sensor de modo difuso
MIAD9W**

TURCK

Industrial
Automation

Accesorios

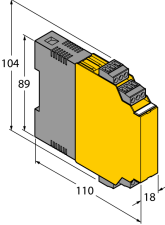
Modelo	N° de identificación		Dibujo acotado
SMB18A	3033200	escuadra de montaje, acero inoxidable, para sensores con rosca de 18mm	
SMB18AFAM10	3012558	escuadra de montaje, material VA 1.4401, para rosca de 18mm, rosca M10 x 1,5	
SMB18SF	3052519	escuadra de montaje, PBT negro, para sensores con rosca de 18mm	
SMB312B	3025519	ángulo de montaje, acero inoxidable, para el modelo MI-NI-BEAM NAMUR	
SMB3018SC	3053952	escuadra de montaje, PBT negro, para rosca de 18 mm	

**Opto sensor
sensor de modo difuso
MIAD9W**

TURCK

Industrial
Automation

Accesorios de función

Modelo	N° de identificación		Dibujo acotado
IM1-22EX-R	7541231	amplificador-separador; dos canales; 2 salidas relé de cierre; entrada para señales NAMUR; control desconectable de rotura de hilo y cortocircuito; conmutable entre modo de corriente de trabajo y reposo; bloques de bornes extraíbles; ancho de 18 mm; fuente de alimentación con rango de tensión ampliado	

Opto sensor

sensor de modo difuso

MIAD9W

TURCK

Industrial
Automation

Operating manual

Uso correcto

Este aparato cumple la directiva 94/9/CE y es apto para su aplicación en áreas potencialmente explosivas conforme a las normas EN60079-0:2009, -11:2012, -26:2007.

Para un funcionamiento correcto es obligatorio cumplir las normas y disposiciones nacionales.

Aplicación en áreas potencialmente explosivas, conforme a la clasificación

II 1 G (grupo II, categoría 1 G, medio de servicio para atmósferas de gas)

Identificación (véase aparato u hoja de datos)

Ex II 1 G y Ex ia IIC T5 conforme a EN60079-0, -11 y -26

Temperatura ambiente admisible en el lugar de aplicación

-25...+70 °C

Instalación / Puesta en servicio

Los aparatos pueden ser montados, conectados y puestos en funcionamiento únicamente por personal cualificado. El personal cualificado debe poseer conocimientos sobre los tipos de protección e, las normas y los reglamentos relativos a medios de producción en áreas Ex. Compruebe si la clasificación y la marcación sobre el aparato es apta para el caso concreto de aplicación.

Este aparato es apropiado únicamente para la conexión en circuitos Exi certificados conforme a las normas EN60079-0 y -11. Observen los valores eléctricos máximos admisibles.

Después de conectado a otros circuitos el sensor no podrá ser utilizado ya en instalaciones Exi. En caso de conexión conjunta con medios de servicio (pertenecientes) se ha de llevar a cabo el "justificante de seguridad intrínseca" (EN60079-14).

Instrucciones de instalación y montaje

Evite las cargas estáticas en los aparatos y cables de plástico. Limpie el aparato sólo con un paño húmedo. No monte el aparato en corrientes de polvo y evite los depósitos de polvo sobre el mismo.

Habrà de protegerse los aparatos si corren riesgo de daños mecánicos. Deberán estar protegidos asimismo contra los campos electromagnéticos fuertes.

La distribución de los conductores y las magnitudes eléctricas figuran en la certificación del aparato o bien en la hoja de datos.

No retire los capuchones de protección de las atornilladuras de los cables o de las clavijas hasta el momento de introducir los cables o de atornillar a la toma para protegerlos contra la suciedad.

Reparación / Mantenimiento

No es posible hacer reparaciones. La autorización se anula en caso de reparación o intervención en el aparato que no sea ejecutada por el fabricante. Se han ejecutado todos los datos del certificado del fabricante.