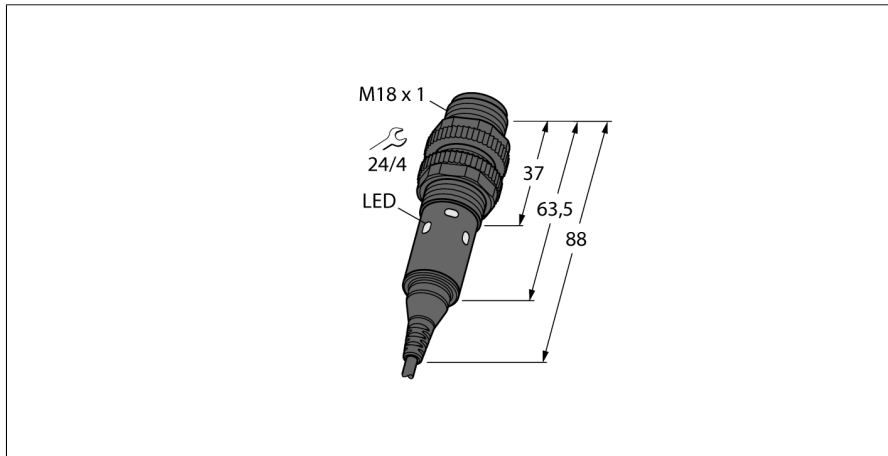


czujnik fotoelektryczny
czujnik odbiciowy
S18-2VNDL-2M

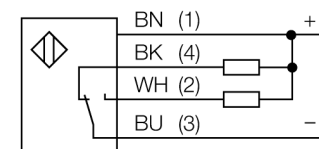
TURCK

Industrial
Automation



- Przewód 2 m
- Stopień ochrony IP67
- Temperatura otoczenia: -40...+70 °C
- wybieralna praca z funkcją zadziałania "jasno" i "ciemno" lub zadziałania "jasno" z funkcją alarmową
- Napięcie zasilania: 10...30 VDC
- Wyjście dwustanowe NPN, komplementarne

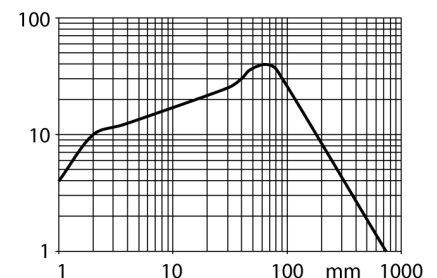
Schemat podłączenia



Zasada działania

Nadajnik i odbiornik znajdują się w jednej obudowie. Światło odbite od obiektu jest wykrywane i powoduje zmianę stanu wyjścia. Z tego powodu zasięg detekcji jest mocno zależny od refleksyjności obiektu.

Charakterystyka wzmocnienia



Typ	S18-2VNDL-2M
Nr kat.	3042160
Tryb pracy	czujnik odbiciowy
Rodzaj światła	czerwone
Długość fali	624 nm
Max zakres wykrywania	1...750 mm
Temperatura pracy	-40...+70 °C
Napięcie zasilania	10...30VDC
Tętnienie resztkowe	< 10 % U _{ss}
Prąd bez obciążenia I ₀	≤ 16 mA
Zabezpieczenie przed zwarcieniem	tak/ cykliczne
Zabezpieczenie przed odwrotną polaryzacją	tak
Funkcja wyjścia	Styk dwukierunkowy, NPN
Opóźnienie załączenia	≤ 100 ms
Czas odpowiedzi	< 2.25 ms
Wykonanie	cyldryczna/gwintowana, S18
Wymiary	88 mm
Średnica obudowy	18 mm
Materiał obudowy	tworzywo sztuczne, ABS
Podłączenie	przewód
Długość przewodu	2 m
Przekrój poprzeczny przewodu:	4 x 0.5mm ²
Stopień ochrony	IP67
Wskaźnik napięcia zasilania	LED zielony
Wskaźnik stanu przełączenia	2 x LED żółty

czujnik fotoelektryczny
czujnik odbiciowy
S18-2VNDL-2M

TURCK

Industrial
Automation

Akcesoria montażowe

Typ	Nr kat.		Rysunek wymiarowy
MW-18	6945004	Uchwyt montażowy dla obudów cylindrycznych, gwintowanych; materiał: Stal nierdzewna A2 1.4301 (AISI 304)	
BST-18N	6947215	Klamra montażowa bez blokady dla obudów cylindrycznych, gwintowanych; materiał: PA6	

Akcesoria - okablowanie

Typ	Nr kat.		Rysunek wymiarowy
RKC4.5T-2/TEL	6625016	Przewód podłączeniowy, złącze żeńskie M12, proste, 5-pi-nowe, długość: 2 m; materiał otuliny: PVC, czarny; certyfikat cULus; dostępne również inne długości kabli i typy otuliny, patrz www.turck.com	
WKC4.5T-2/TEL	6625028	Przewód podłączeniowy, złącze żeńskie M12, kątowe, 5-pi-nowe, długość: 2 m; materiał otuliny: PVC, czarny; certyfikat cULus; dostępne również inne długości kabli i typy otuliny, patrz www.turck.com	