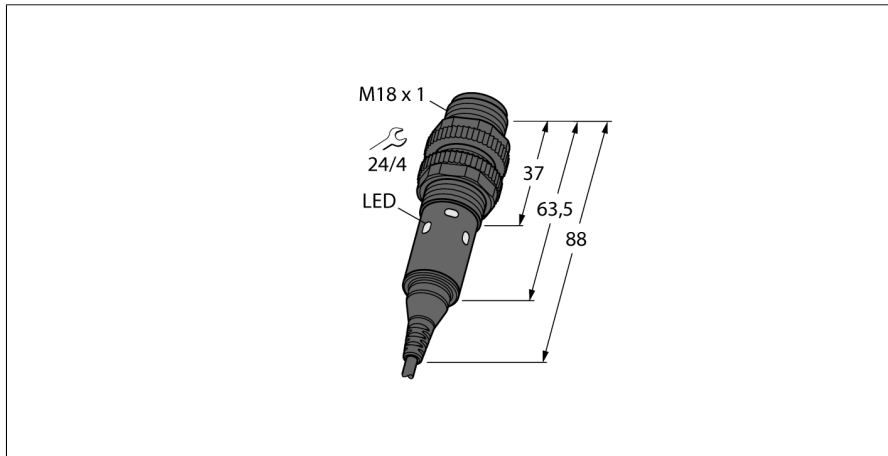


## senzor optic

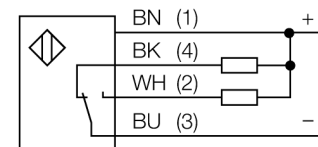
### Senzor cu mod difuz

### S18-2VNDL-2M



- Cablu, 2 m
- Grad de protecție IP67
- Temperatura mediului: -40...+70 °C
- Se pot selecta operarea la lumină/întuneric sau operarea la lumină cu funcție de alarmă
- Tensiune de alimentare: 10...30 Vcc
- leșire digitală NPN, comutator

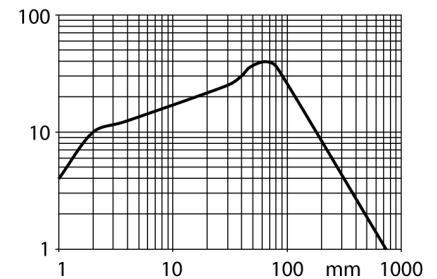
#### Diagramă de conexiuni



#### Principiu de funcționare

Emitătorul și receptorul se află în aceeași carcasă. Lumina reflectată de obiect este detectată și determină senzorul să comute. Distanța de detecție depinde puternic de factorul de reflexie al obiectului detectat.

#### Caracteristica "Excess gain"



<b>Descriere tip</b>	S18-2VNDL-2M
Număr identificare	3042160
<b>Mod de operare</b>	senzor cu mod difuz
Tipul de lumină	roșu
Lungime de undă	624 nm
Domeniu	1...750 mm
Temperatura mediului	-40...+70 °C
<b>Tensiune de alimentare</b>	10...30Vcc
Ripul rezidual	< 10 % U <sub>ss</sub>
Curent fără sarcină I <sub>0</sub>	≤ 16 mA
Protecție la scurtcircuit	da/ ciclic
Protecție la alimentare inversă	da
leșire	interschimbabil, npn
Timpe de întârziere la alimentare	≤ 100 ms
Timpe de reacție	< 2.25 ms
<b>Design</b>	Cilindric/filetat, S18
Dimensiuni	88mm
Diametru carcasă	18 mm
Materialul carcasei	plastic, ABS
Conectare	Cablu
Lungime cablu	2 m
Secțiune cablu	4 x 0.5 mm <sup>2</sup>
Grad de protecție	IP67
<b>Indicator al tensiunii de lucru</b>	LED verde
Indicare stare	2 x LED-uri galben

senzor optic  
 Senzor cu mod difuz  
 S18-2VNDL-2M

**TURCK**

Industrial  
 Automation

**Accesorii**

Tip	Număr identificare		Desen cu dimensiuni
MW-18	6945004	Suport de montaj pentru dispozitive cilindrice filetate, material: Oțel inoxidabil A2 1,4301 (AISI 304)	
BST-18N	6947215	Colier de fixare pentru dispozitive cilindrice filetate, fără opritor; material: PA6	

**Accesorii conectare**

Tip	Număr identificare		Desen cu dimensiuni
RKC4.5T-2/TEL	6625016	Cablu de conectare, mamă M12, drept, 5-pini, lungime cablu: 2 m, material manta: PVC, negru; certificare cULus; sunt disponibile alte lungimi și calități de cablu, pe <a href="http://www.turck.com">www.turck.com</a>	
WKC4.5T-2/TEL	6625028	Cablu de conectare, mamă M12, cu cot, 5-pini, lungime cablu: 2 m, material manta: PVC, negru; certificare cULus; sunt disponibile alte lungimi și calități de cablu, pe <a href="http://www.turck.com">www.turck.com</a>	